

Kaba eolegic

3048

Oval enkelcylinder.
Anpassad för nordisk låshusstandard.
Intygad av SBSC AB*. Kan ingå i
Godkänd låsenhet enligt SS3522.
Vid utomhusmontage ska väderskydd
användas (se sid 6:18).

Tekniska koncept

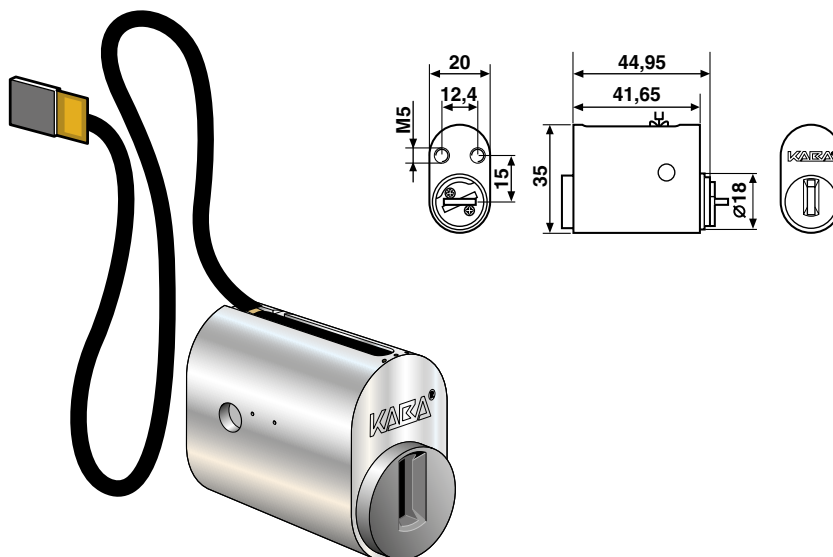
Kaba expert.

Ytbehandling

Levereras som standard förkromad
men kan även fås i mässing, brunoxid
eller mattförkromad.

Behör

Befintliga eller standardbehör.



3048V

Oval enkelcylinder med väderskydd.
För utomhusmontage. Anpassad för
nordisk låshusstandard.
Intygad av SBSC AB*. Kan ingå i
Godkänd låsenhet enligt SS3522.

Tekniska koncept

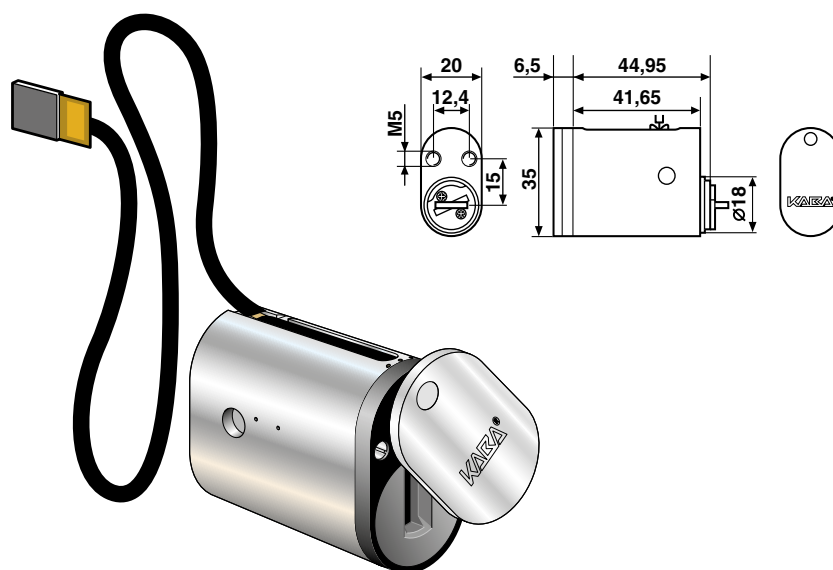
Kaba expert.

Ytbehandling

Levereras som standard förkromad
men kan även fås i mässing, brunoxid
eller mattförkromad.

Behör

Befintliga eller standardbehör.



* Svensk Brand & Säkerhetscertifiering AB

KABA®

Kaba AB, Box 353, 631 05 Eskilstuna
Tel. 016-16 15 00, Fax 016-16 15 73
info.se@kaba.com, www.kaba.se

Kaba elolegic

3082

Rund enkelcylinder.
Anpassad för nordisk låshusstandard.
Intygad av SBSC AB*. Kan ingå i
Godkänd låsenhet enligt SS3522.
Vid utomhusmontage ska väderskydd
användas (se sid 6:18).

Tekniska koncept

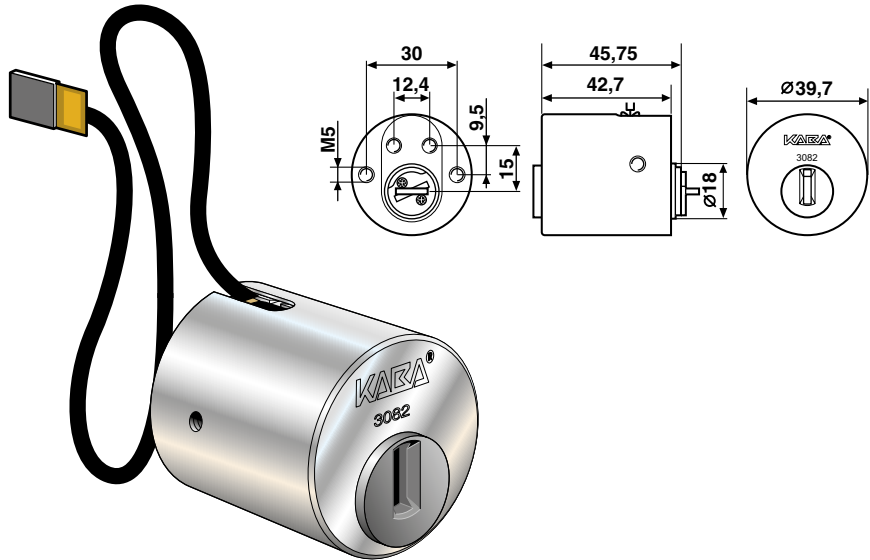
Kaba expert.

Ytbehandling

Levereras som standard förkromad
men kan även fås i mässing, brunoxid
eller mattförkromad.

Behör

Befintliga eller standardbehör.



3082V

Rund enkelcylinder med väderskydd.
För utomhusmontage.
Intygad av SBSC AB*. Kan ingå i
Godkänd låsenhet enligt SS3522.

Tekniska koncept

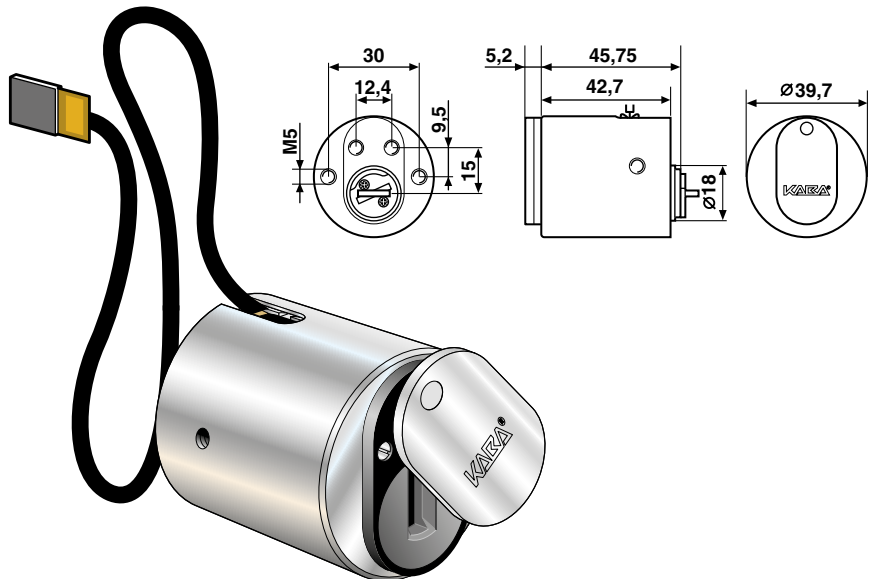
Kaba expert.

Ytbehandling

Levereras som standard förkromad
men kan även fås i mässing, brunoxid
eller mattförkromad.

Behör

Befintliga eller standardbehör.



* Svensk Brand & Säkerhetscertifiering AB

Kaba eolegic

4020

Europacylinder, dubbel. Anpassad för europeisk låshusstandard.

Den mekaniska delen - Kaba experT-cylindern - är deklarerad enligt SS-EN 1303*. Finns även som enkelcylinder (4000) och enkelcylinder med vred (4005).

Måttskissen visar standardlängd.

Kan även fås förlängd i 5mm intervall på båda sidor.

Tekniska koncept

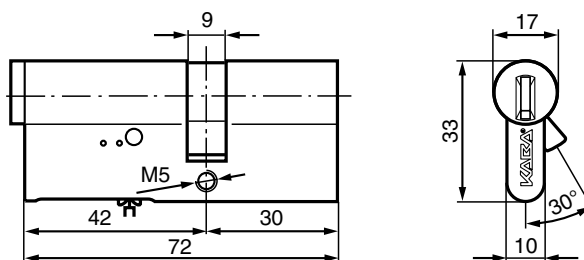
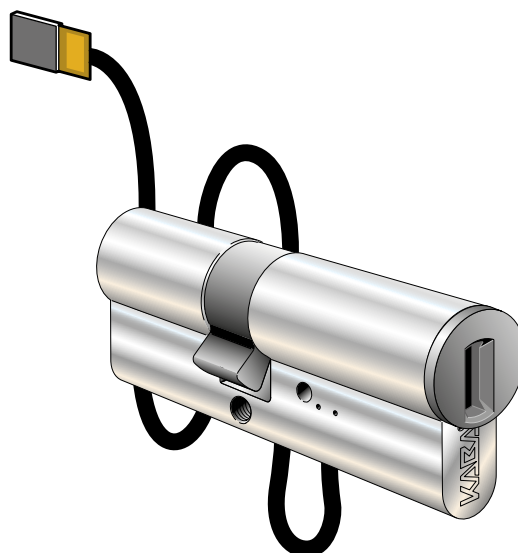
Kaba experT.

Ytbehandling

Levereras som standard förkromad men kan även fås i mässing, brunoxid eller mattförkromad.

Behör

Befintliga eller standardbehör.



* Europenorm accepterad som svensk standard

KABA®

Kaba AB, Box 353, 631 05 Eskilstuna
Tel. 016-16 15 00, Fax 016-16 15 73
info.se@kaba.com, www.kaba.se

Kaba elolegic

4048 Compact

Oval enkelcylinder med vred.
Anpassad för nordisk låshusstandard.
Levereras komplett med e-centra
anpassat för montage i vredet.
Vid utomhusmontage ska väderskydd
användas (se sid 6:18).

4048 Compact finns i två versioner:
- **T-Line** tidstyrd behörighet
- **U-Line** mobila funktioner och
tidstyrd behörighet
(för mer info ang. e-centra se sid 6:20).

Tekniska koncept

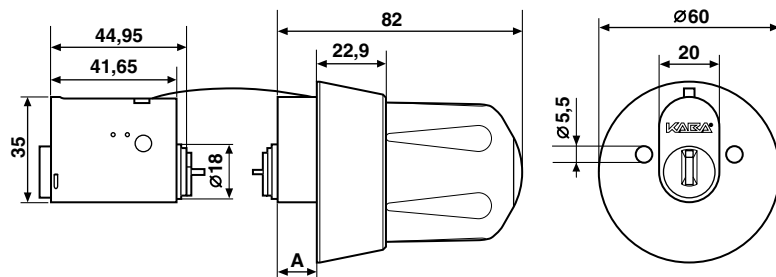
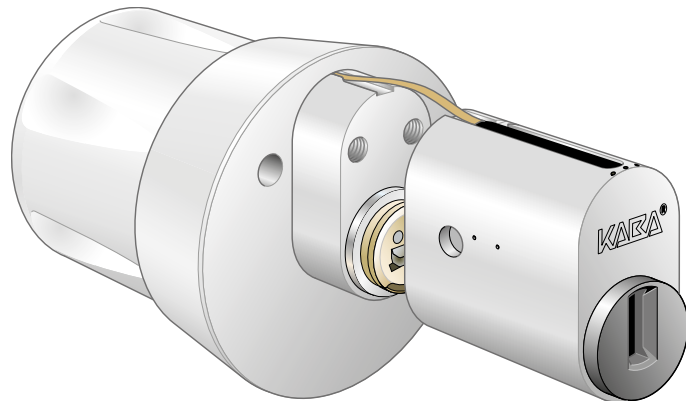
Kaba expert.

Ytbehandling

Levereras som standard
mattförokromad.

Behör

Invändig cylinderring för vredet ingår.
För utsidan används befintliga eller
standardbehör.



A-mått = 8,5mm - 13,5mm

Tekniska specifikation

Strömförsörjning

1 st CR2, 3V Litium batteri.
(ingår vid leverans)

IP-klassning

IP40

Temperaturområde

Inside: 0°C - +70°C.
Utsida: -25°C - +70°C.

Luftfuktighet

0 - 95%rH, kondensation ej tillåten.

Minneskapacitet

Totalt 2.400* media per e-center
Programmeringsnyckel A: 1 st
Programmeringsnyckel B: 1 - 200 st
Användarnyckel: 2.400 st

*U-Line totalt 2.200 media per e-center

Tidzoner: 16 st
Speciella dagar: 32 st
Semesterperiod: 10 st
Logg: 1.024 st



Kaba AB, Box 353, 631 05 Eskilstuna
Tel. 016-16 15 00, Fax 016-16 15 73
info.se@kaba.com, www.kaba.se

Kaba eolegic

20064

Fasadnyckeltub för väggmontage.
Den mekaniska delen - Kaba experT-cylindern - är deklarerad enligt SS-EN 1303*. Tuben levereras komplett med e-centra.

Finns i tre versioner:

- **N-Line** behörighet utan tidstyrning
- **T-Line** tidstyrd behörighet
- **U-Line** Mobila funktioner och tidstyrd behörighet

(för mer info ang. e-centra se sid 6:20 och 6:21).

Fastsättning med genomgående bult (M8/M10) eller expander.

Tuben används som förvaringsplats för servicenycklar för personal från bl.a Energiverk, Televerk etc.

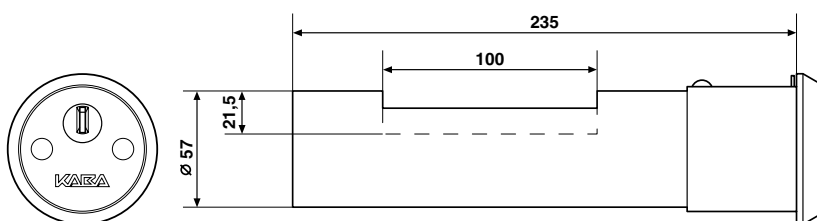
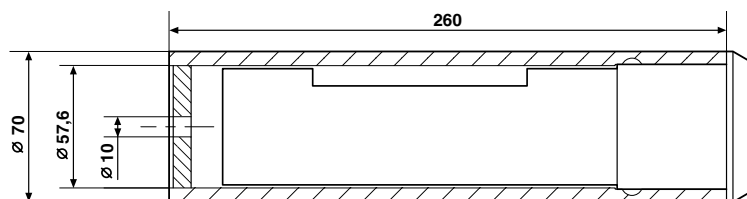
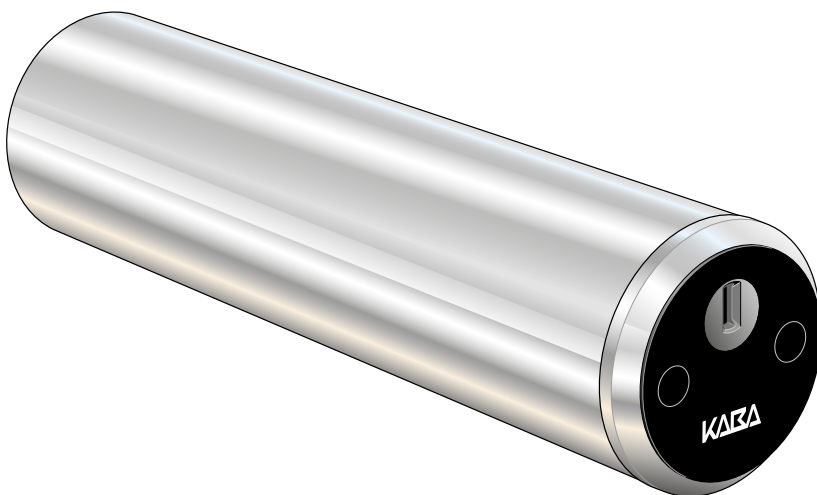
Tekniska koncept

Kaba experT.

Ytbehandling

Tubrör av 6mm galvaniserat stål.

Cylinderhus i elförzinkat stål.



* Europnorm accepterad som svensk standard

KABA®

Kaba AB, Box 353, 631 05 Eskilstuna
Tel. 016-16 15 00, Fax 016-16 15 73
info.se@kaba.com, www.kaba.se

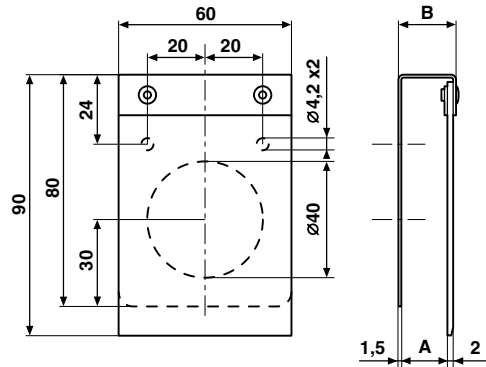
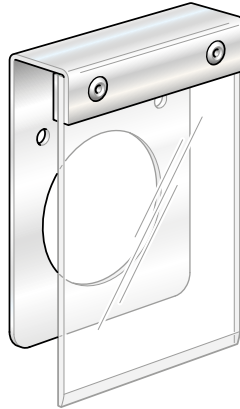
Kaba elolegic

Väderskydd

För ovala och runda Kaba- och Gege elolegic-cylindrar. Passar även mekaniska låscylindrar.

Material

Fäste i rostfritt stål. Skydd i mjukt, temperaturokänslig transparent PVC-plast.



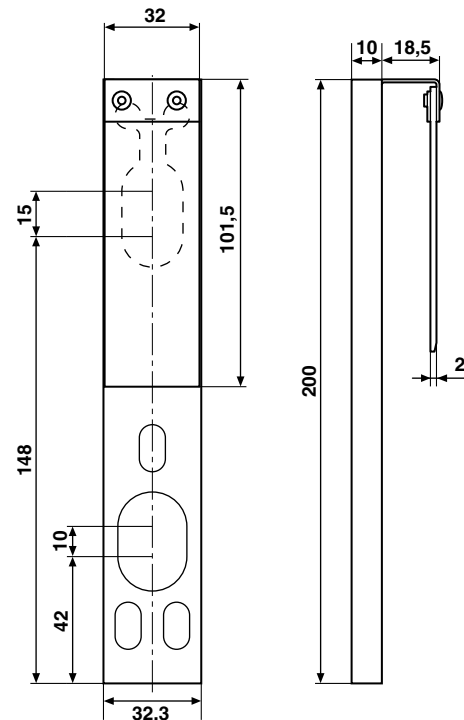
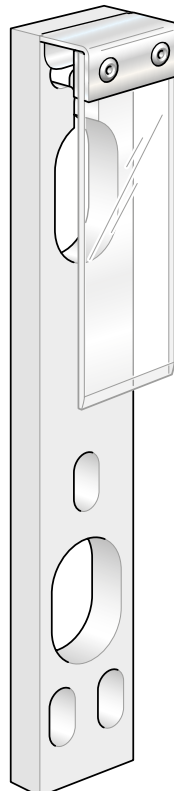
Art. nr.	A-mått	B-mått
1901500	15	20
1901502	33	38

Väderskydd 1901510

För montage av ovala Kaba- och Gege elolegic-cylindrar på smal-profil-lås. Passar även mekaniska låscylindrar.

Material

Fäste i rostfritt stål. Skydd i mjukt, temperaturokänslig transparent PVC-plast. Underläggsskytt i glasblåstrat, elpolerat rostfritt stål.



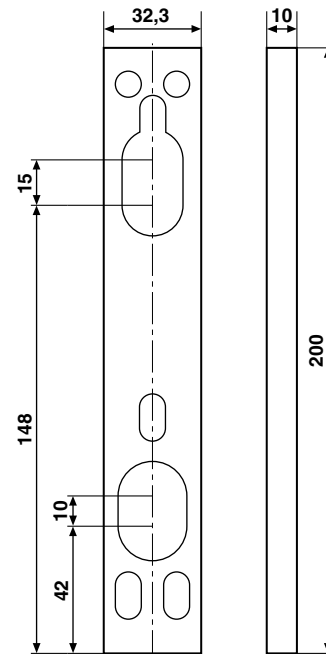
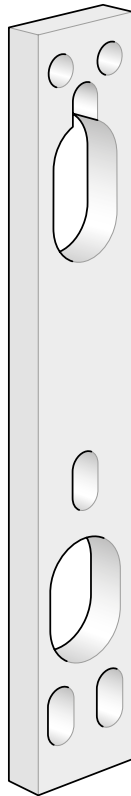
Kaba eolegic

Underläggsskylt 1950950

För montage av ovala Kaba- och Gege eolegic-cylindrar på smalprofilåås.
Passar även mekaniska låscylindrar.

Material

Glasblästrat, elpolerat rostfritt stål.

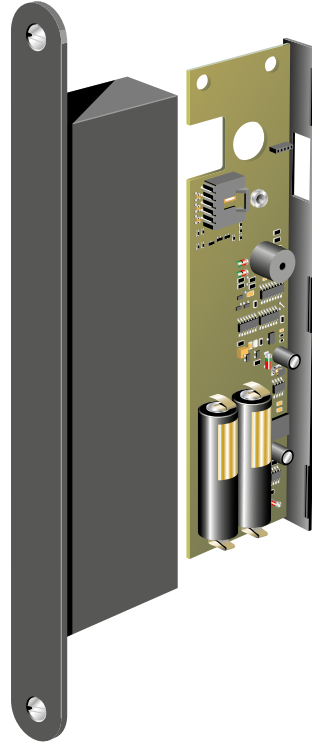


Kaba elolegic

E-centra

Styr den elektroniska delen av elolegic-cylindern och bearbetar den information som sänds från nyckeln via cylindern. Om e-centrat godkänner nyckeln, sänds en signal som frigör spärrmekanismen i cylindern.

Elektroniken drivs med 2 st litiumbatterier typ L91 R6(AA) 1,5V eller extern spänning. När batteriernas kapacitet sjunkit till en viss nivå varnar e-centrat med 2 signaler att det är dags att byta batterier. Antalet varningssignaler ökar allteftersom batterikapaciteten sjunker. Byts inte batterierna ut trots varningssignalerna förblir cylindern i låst läge och kan då bara öppnas med batterinödynckel.



Kaba elolegic e-center finns i tre versioner:

För information angående nedanstående funktioner se manualen för Kaba elo manager.

N-Line	T-Line	U-Line
<ul style="list-style-type: none"> - Virtuellt Master - Auto export - Status information från e-centrat 	<ul style="list-style-type: none"> - Tidzoner (16 st) - Dagöppet-funktion - Logg - Mobil funktion (ersätta) - Virtuellt Master - Auto export - Status information från e-centrat 	<ul style="list-style-type: none"> - Samtliga T-Line-funktioner - Tidsbegränsad gruppbehörighet - Tidsbegränsat besöksmedia - TwinTime - Spärllista - Mobil funktion (ersätta, kopiera, ta bort) - Logg på media

Kaba eolegic

Tekniska specifikation

Strömförsörjning

2 st L91 R6(AA) 1,5V Litium batterier
alt. extern spänning via reläkort.

Material

Svart ABS plast.

Temperaturområde

-25°C - +70°C.

Luftfuktighet

0 - 95%rH, kondensation ej tillåten.

Minneskapacitet

Totalt 2.400* media per e-center
Programmeringsnyckel A: 1 st
Programmeringsnyckel B: 1 - 200 st
Användarnyckel: 2.400 st

*U-Line totalt 2.200 media per e-center

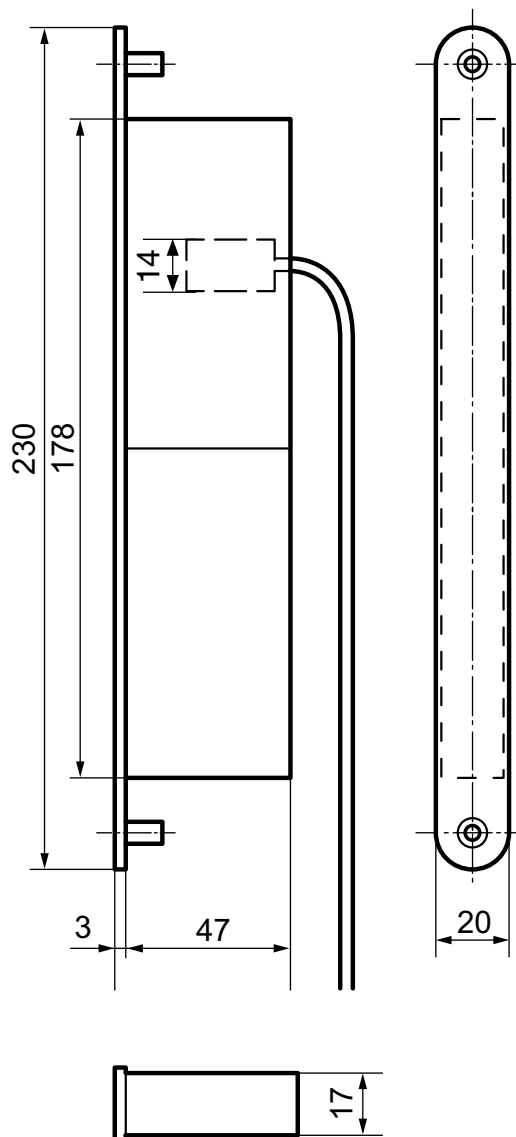
Tidzoner**: 16 st

Speciella dagar**: 32 st

Semesterperiod**: 10 st

Logg**: 1.024 st

**Gäller endast T-Line och U-Line



Kaba eologic

Spänningsomvandlare

Kopplas till lämplig spänningskälla och omvandlar till 4,5V DC som är e-centrats drivspänning.

Tekniska specifikation

Inspänning

10 - 18V AC/ofiltrerad DC. Alternativt
10 - 30V filtrerad DC.

Utspänning

4,5V filtrerad och stabiliserad DC.

Utström

Max. 500mA.

Kablage för inkommande spänning

0,5m 2x0,5mm² med skalade och förtennade kabelanslutningar.

Kablage för utgående spänning

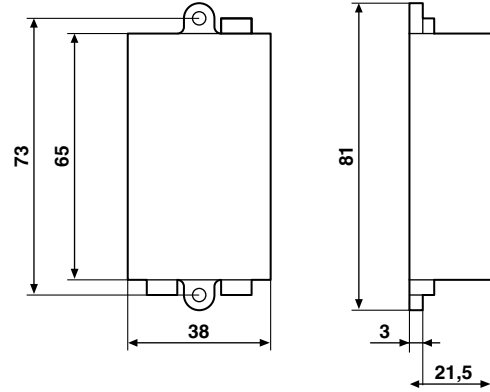
5m 2x0,25mm² med 2-polig kontakt för e-centrat.

Kapsling

Plast med ingjuten elektronik.

Temperaturområde

-40°C - +85°C.



Extern strömförsörjning

Strömförsörjning för Kaba eologic e-centra.

Tekniska specifikation

Nätspänning

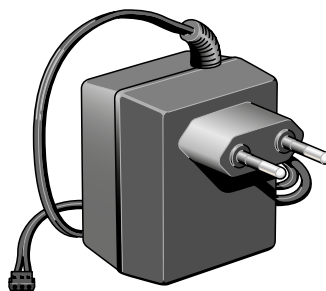
230V AC, 50Hz, 6mA.

Utspänning

4,5V DC, 350mA.

Kabel

5m med 2-polig kontakt för e-centrat.



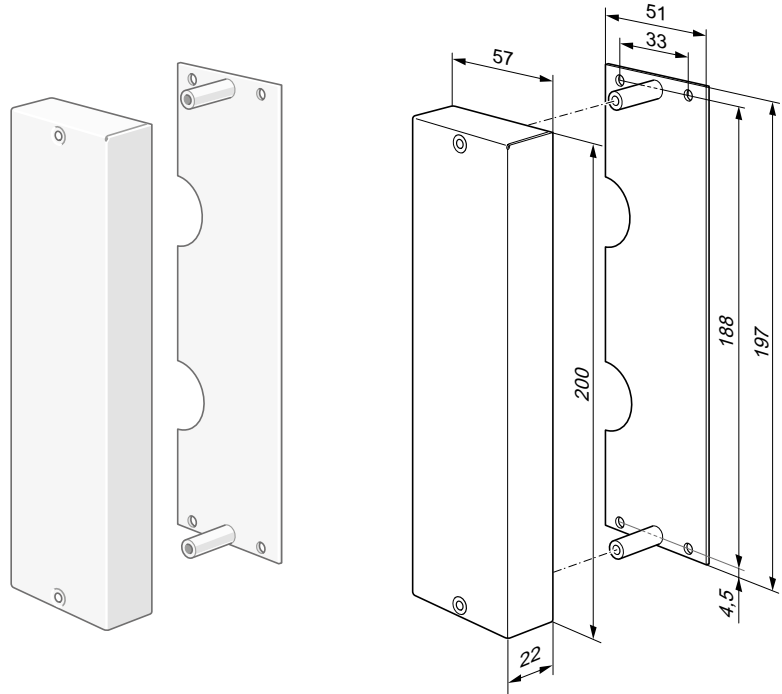
Kaba eolegic

Montagemodul 901150

För utanpåliggande montage av Kaba eolegic e-center.
Monteras på dörrbladet.

Ytbehandling

Levereras som standard i vit pulverlack.

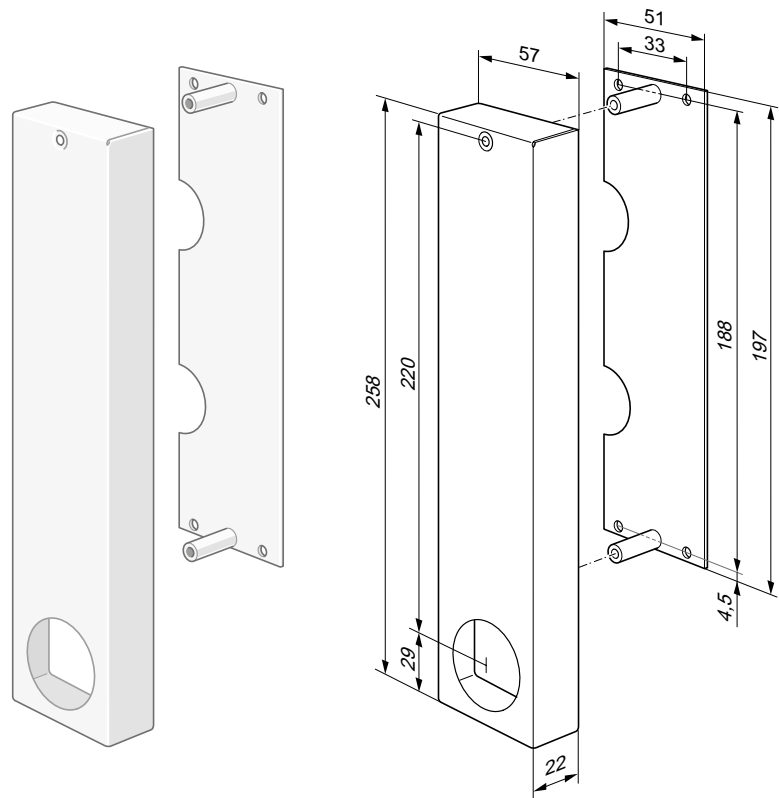


Montagemodul 901155

För utanpåliggande montage av Kaba eolegic e-center.
Monteras på dörrbladet integrerat i behöret.

Ytbehandling

Levereras som standard i vit pulverlack.



Kaba AB, Box 353, 631 05 Eskilstuna
Tel. 016-16 15 00, Fax 016-16 15 73
info.se@kaba.com, www.kaba.se

Kaba elolectic

Programmeringsenhet 1364ELC

Används för att administrera systemet, t.ex. lägga till/ta bort media, ladda ner logg-uppgifter och läsa av media. Till-sammans med programvaran Kaba elo manager får man en rationell hantering och möjlighet till tidsstyrning. Programmeringsenheten ansluts till datorn via USB. Den kan även användas enskilt för att administrera Kaba elolectic-system utan programvaran, men flexibiliteten blir då begränsad och tidzoner kan inte skapas.

- Kaba elolectic (best. nr 901104) inkl. adapternyckel för programmering av Kaba elolectic cylindrar.
- Gege elolectic (best. nr. 1800055) inkl. adapternyckel för programmering av Gege elolectic cylindrar.

Levereras komplett med:

- Minneskort
- Korthållare
- Programmeringskabel för cylinder inkl. adapternyckel
- Programmeringskabel för läsare
- Programmeringsstift c-lever
- USB kabel
- 4 st 1,5V Alkaline AAA LR03

Teknisk specifikation

Storlek

80x125x47

Strömförsörjning

4 st 1,5V Alkaline AAA LR03 batterier.
Alternativt via USB.

Kapsling

IP20

Temperaturområde

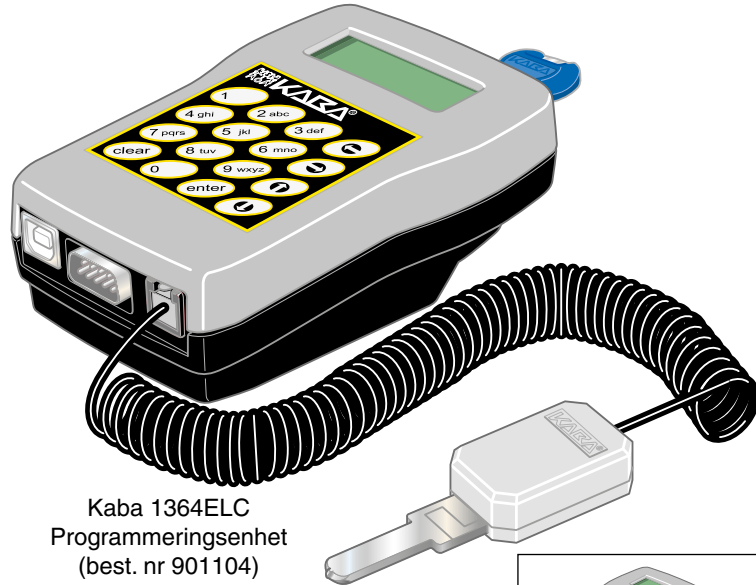
0°C - +50°C

Luftfuktighet

0 - 95%rH, kondensation ej tillåten.

Minneskapacitet

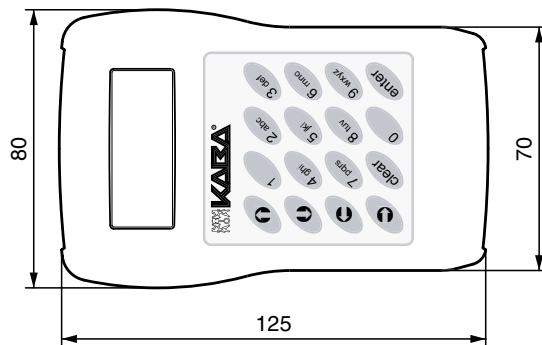
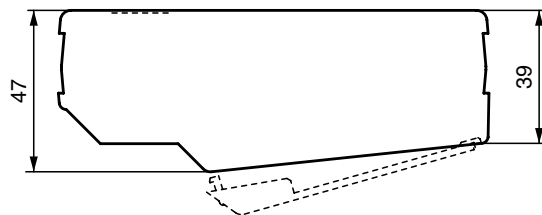
ca. 500 dörrdata per minneskort.
Obegränsat antal minneskort kan användas.



Kaba 1364ELC
Programmeringsenhet
(best. nr 901104)



Gege 1364ELC
Programmeringsenhet
(best. nr. 1800055)



Kaba AB, Box 353, 631 05 Eskilstuna
Tel. 016-16 15 00, Fax 016-16 15 73
info.se@kaba.com, www.kaba.se

Kaba elologic

Kaba elo manager

För en flexibel och smidig hantering används programvaran Kaba elo manager tillsammans med Kaba elologic programmeringsenhet.

En person (media) kan ges tidsstyrd behörighet. Ett existerande personregister kan importeras - detta spar tid och pengar. Utlämnade/ återlämnade och borttappade nycklar kan enkelt dokumenteras med hjälp av kvittensfunktionen.

I loggmenyn kan händelser i en dörr enkelt och överskådligt analyseras. Loggfilen kan vid behov exporteras.

Behörighet kan snabbt och enkelt tilldelas en person(media) med hjälp av kryssbilden i låsschema-menyn.



Licenser

1373-1 (200)

totalt 200 nycklar/cylindrar.

Endast en användare per licens.

1373-2 (Obegränsad)

obegränsat antal nycklar/cylindrar.

Endast en användare per licens.

1373-4 (Demo)

Demo. Totalt 10 nycklar/cylindrar.

Endast en användare per licens.

Systemkrav PC (min.)

Operativsystem: Windows® Vista
Windows® 2000
Windows® XP Home
Windows® XP Professional

Processor: Pentium® III 800 Mhz

Minne: 256MB RAM (1GB rekommenderat)

Hårddisk: min. 700MB ledigt hårddiskutrymme.

Skärmupplösning: 1.024x768 True color

Interface: COM- eller USB-port



Kaba AB, Box 353, 631 05 Eskilstuna

Tel. 016-16 15 00, Fax 016-16 15 73

info.se@kaba.com, www.kaba.se

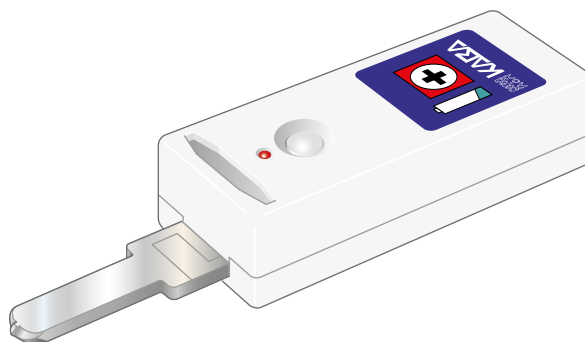
Kaba eolegic

Batterinödnyckel

Om batterierna ej byts ut i e-centrat trots upprepade varningssignaler eller om e-centrat blir spänningslöst på annat sätt, måste nödnyckeln användas. Nödnyckeln innehåller ett 9V batteri och kan öppna den elektroniska spärrmekanismen i cylindern. För att kunna öppna cylindern med nödnyckeln krävs att en behörig användarnyckel placeras i denna - detta för att säkerställa att ingen obehörig ges tillträde.

Efter att cylindern öppnats med nödnyckeln förblir den elektroniska spärrmekanismen i cylindern i öppet läge till dess att batterierna i e-centrat byts ut. Detta betyder att alla nycklar med rätt mekanisk kod fungerar i cylindern - även de som kvittats bort elektroniskt. Av den anledningen är det av yttersta vikt att batterierna i e-centrat byts ut direkt efter det att nödnyckeln använts.

Vid batteribyte måste de nya batterierna monteras inom 60 sekunder. I annat fall kan tidsinställningar gå förlorade.



KABA®

Kaba AB, Box 353, 631 05 Eskilstuna
Tel. 016-16 15 00, Fax 016-16 15 73
info.se@kaba.com, www.kaba.se

Kaba eolegic

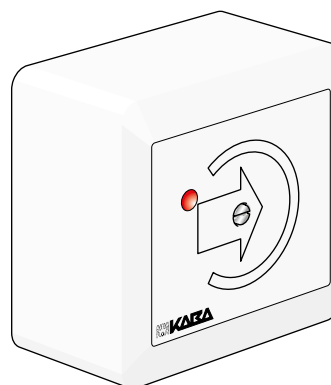
Beröringsfria läsare

Kaba eolegic beröringsfria läsare är offline läsare för legicmedia. Läsarna innehåller antenn och e-centra och finns i olika varianter för att täcka de flesta behov. Antennen läser av legicmediat och e-centrat (som är läsarens styrenhet) behandlar alla data såsom behörighet, tidzoner etc.



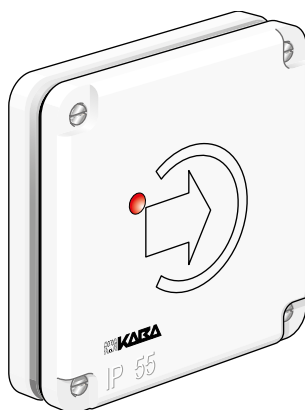
Kompakt montage

I kompaktutförande är antenn och e-centra integrerade. Kontakt för programmering och trimpot för inställning av öppethållartid sitter placerade under täcklocket på läsarfronten.



Delat montage

Antennen placeras på valfri plats t.ex. infälld i vägg, monterad i stolpe etc. E-centrat kan sedan placeras i ett skyddat område upp till 30 meter från antennen. För anslutning mellan antenn och e-centra används koaxialkabel.



Övrigt

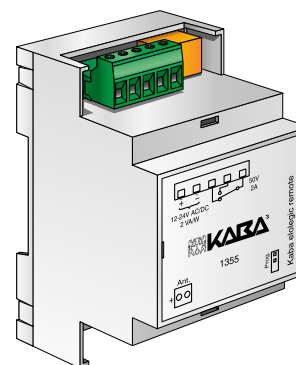
Läsarna finns i tre versioner:

- **N-Line** behörighet utan tidstyrning
- **T-Line** tidstyrd behörighet
- **U-Line** mobila funktioner och tidstyrd behörighet

(för mer info ang. e-centra funktioner se sid 6:20).

Läsarna finns också för infällt eller utanpåliggande montage samt för inomhus- (IP40) eller utomhusmontage (IP55).

Till de infällda läsarna för delat utomhusmontage finns även ett väder-/sabbotageskydd i makrolon. Skyddet fästs lämpligen med envägsskruv. Läsaren (antennen) kan även fällas in dolt i väggen bakom t.ex. kakel eller betong. Observera att detta gäller enbart delat montage.



KABA®

Kaba AB, Box 353, 631 05 Eskilstuna
Tel. 016-16 15 00, Fax 016-16 15 73
info.se@kaba.com, www.kaba.se

Kaba eolegic

Programmering

Läsarna kan programmeras på följande sätt:

- Med programmeringskort-/nycklar

Lämpligt i system med enstaka läsare och få användare, ej för större system.

- Med programmeringsenhet

Behörighet skapas i programmeringsenheten och förs sen över till läsaren. Detta möjliggör bortkvitning av enstaka nycklar, hämtning av logg etc.

- Med programmeringsenhet och programvaran Kaba elo manager

Det mest flexibla och användarvänligaste sättet för programmering och administrering av ett Kaba eolegic-system. Konfigurationen för läsaren, dvs behörighet, tidzoner etc. görs i programvaran för att sedan exporteras via programmeringsenheten till läsaren. Programvaran ger också möjlighet till tidsstyrning, mobila funktioner, backup samt bättre systemöverblick m.m.

Teknisk specifikation

Dimensioner

Läsare: Se respektive läsare.

E-centra: 53x90x58,5mm (sid 6:34)

Spänning

12 - 24V DC

12 - 24V AC

Strömförbrukning

Kompakt: max 1.2VA/W

Delat montage: max 2.0VA/W

Utgångar

En reläutgång. Max belastning 60W (2A <50V). Ställbar öppethållartid 0,5 - 80 sek.

Temperaturområde

-25°C - +70°C. Luftfuktighet 0 - 95%rH, kondensation ej tillåten.

Installation

Vid montering på metall måste urtaget vara minst ø65mm. E-centrat fästs på DIN-skena 35mm (DIN50022), ta35. Max avstånd mellan antenn och e-centra är 30 meter. Koaxialkabel RG174/U används mellan antenn och e-centra.

Minneskapacitet

Totalt 2.400* media per e-center

Programmeringsnyckel A/-kort A: 1 st

Programmeringsnyckel B/-kort B: 1 - 200 st

Användarnyckel/-kort: 2.400 st

*U-Line totalt 2.200 media per e-center

Tidzoner**: 16 st

Speciella dagar**: 32 st

Semesterperiod**: 10 st

Logg**: 1.024 st

**Gäller endast T-Line och U-Line



Kaba AB, Box 353, 631 05 Eskilstuna

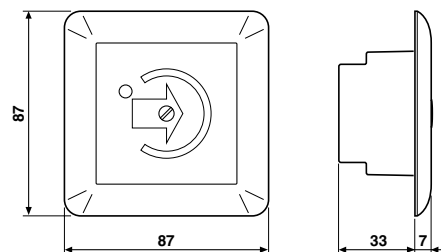
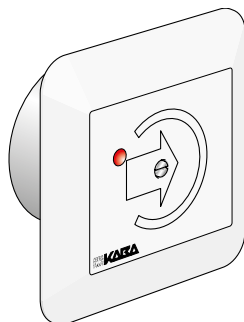
Tel. 016-16 15 00, Fax 016-16 15 73

info.se@kaba.com, www.kaba.se

Kaba elolegic

Läsare N421

Kompakt infälld, **N-Line V3**.
För inomhusmontage (IP40).



Läsare T421

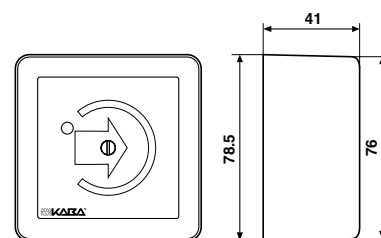
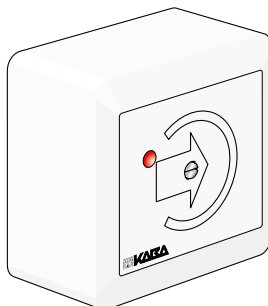
Kompakt infälld, **T-Line V3**.
För inomhusmontage (IP40).

Läsare U421

Kompakt infälld, **U-Line V3**.
För inomhusmontage (IP40).

Läsare N422

Kompakt utanpåliggande, **N-Line V3**.
För inomhusmontage (IP40).



Läsare T422

Kompakt utanpåliggande, **T-Line V3**.
För inomhusmontage (IP40).

Läsare U422

Kompakt utanpåliggande, **U-Line V3**.
För inomhusmontage (IP40).

Teknisk specifikation

Spänning

12 - 24V DC

12 - 24V AC

Strömförbrukning

max 1.2VA/W

Temperaturområde

-25°C - +70°C.

Luftfuktighet 0 - 95%rH, kondensation ej tillåten.



Kaba AB, Box 353, 631 05 Eskilstuna
Tel. 016-16 15 00, Fax 016-16 15 73
info.se@kaba.com, www.kaba.se

Kaba elolegic

Läsare N411

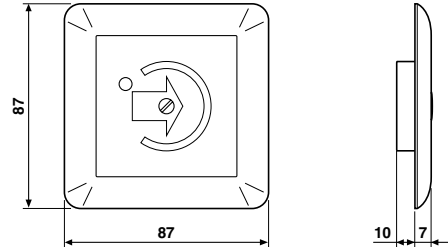
Delat montage infälld, **N-Line V3**.
För inomhusmontage (IP40).

Läsare T411

Delat montage infälld, **T-Line V3**.
För inomhusmontage (IP40).

Läsare U411

Delat montage infälld, **U-Line V3**.
För inomhusmontage (IP40).



Läsare N412

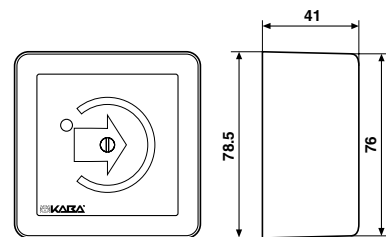
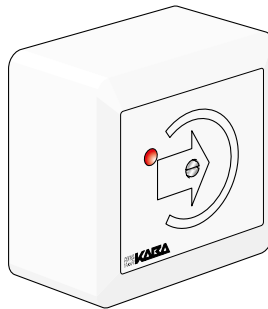
Delat montage utanpåliggande,
N-Line V3.
För inomhusmontage (IP40).

Läsare T412

Delat montage utanpåliggande,
T-Line V3.
För inomhusmontage (IP40).

Läsare U412

Delat montage utanpåliggande,
U-Line V3.
För inomhusmontage (IP40).



Teknisk specifikation

Spänning

12 - 24V DC

12 - 24V AC

Strömförbrukning

max 2.0VA/W

Temperaturområde

-25°C - +70°C.

Luffuktighet 0 - 95%rH, kondensation ej tillåten.

Kabeltyp (delat montage)

Koax RG174/U (max 30 meter)

Måttuppgifter e-centra se sid 6:36.



Kaba AB, Box 353, 631 05 Eskilstuna

Tel. 016-16 15 00, Fax 016-16 15 73

info.se@kaba.com, www.kaba.se

Kaba elolegic

Läsare N423

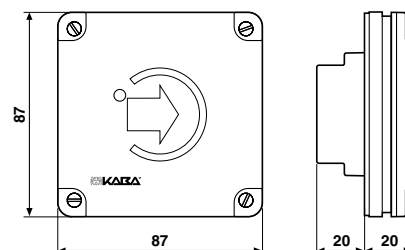
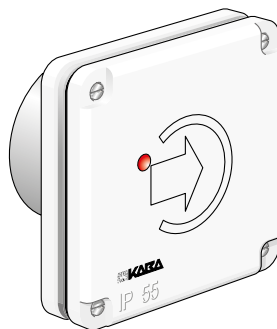
Kompakt infälld, **N-Line V3**.
För utomhusmontage (IP55).

Läsare T423

Kompakt infälld, **T-Line V3**.
För utomhusmontage (IP55).

Läsare U423

Kompakt infälld, **U-Line V3**.
För utomhusmontage (IP55).



Läsare N424

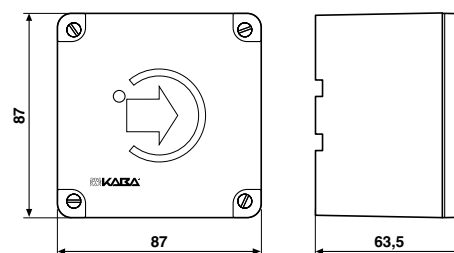
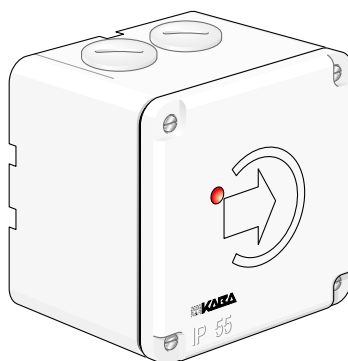
Kompakt utanpåliggande, **N-Line V3**.
För utomhusmontage (IP55).

Läsare T424

Kompakt utanpåliggande, **T-Line V3**.
För utomhusmontage (IP55).

Läsare U424

Kompakt utanpåliggande, **U-Line V3**.
För utomhusmontage (IP55).



Teknisk specifikation

Spänning

12 - 24V DC
12 - 24V AC

Strömförbrukning

max 1.2VA/W

Temperaturområde

-25°C - +70°C.

Luftfuktighet 0 - 95%rH, kondensation ej tillåten.

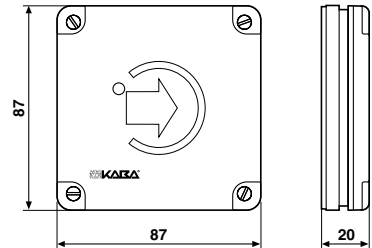
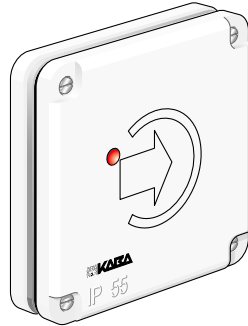
KABA®

Kaba AB, Box 353, 631 05 Eskilstuna
Tel. 016-16 15 00, Fax 016-16 15 73
info.se@kaba.com, www.kaba.se

Kaba elolegic

Läsare N413

Delat montage utanpåliggande,
N-Line V3.
 För utomhusmontage (IP55).



Läsare T413

Delat montage utanpåliggande,
T-Line V3.
 För utomhusmontage (IP55).

Läsare U413

Delat montage utanpåliggande,
U-Line V3.
 För utomhusmontage (IP55).

Läsare N414

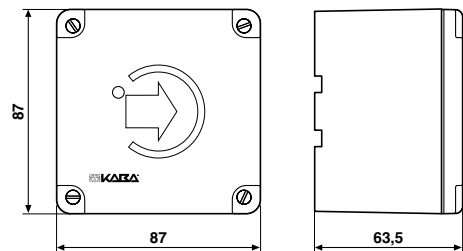
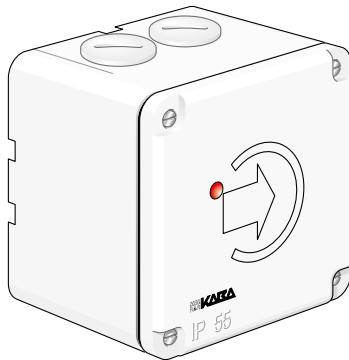
Delat montage utanpåliggande,
N-Line V3.
 För utomhusmontage (IP55).

Läsare T414

Delat montage utanpåliggande,
T-Line V3.
 För utomhusmontage (IP55).

Läsare U414

Delat montage utanpåliggande,
U-Line V3.
 För utomhusmontage (IP55).



Teknisk specifikation

Spänning

12 - 24V DC

12 - 24V AC

Strömförbrukning

max 2.0VA/W

Temperaturområde

-25°C - +70°C.

Luftfuktighet 0 - 95%rH, kondensation ej tillåten.

Kabeltyp (delat montage)

Koax RG174/U (max 30 meter)

Måttuppgifter e-centra se sid 6:36.



Kaba AB, Box 353, 631 05 Eskilstuna

Tel. 016-16 15 00, Fax 016-16 15 73

info.se@kaba.com, www.kaba.se

Kaba eolegic

Läsare N415

Delat montage utanpåliggande,
N-Line V3.
 För inom- och utomhusmontage (IP54).

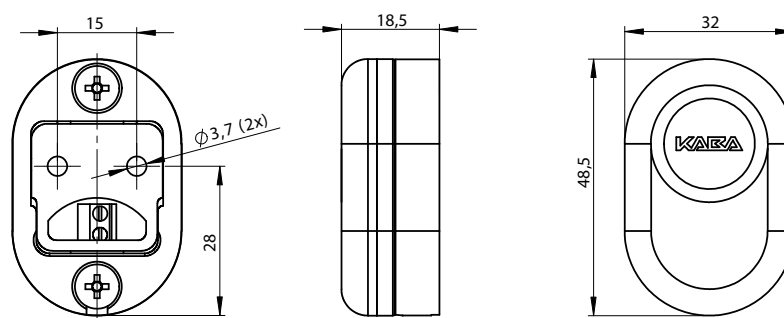


Läsare T415

Delat montage utanpåliggande,
T-Line V3.
 För inom- och utomhusmontage (IP54).

Läsare U415

Delat montage utanpåliggande,
U-Line V3.
 För inom- och utomhusmontage (IP54).



Teknisk specifikation

Spänning

12 - 24V DC
 12 - 24V AC

Strömförbrukning

max 2.0VA/W

Temperaturområde

-25°C - +70°C.

Luftfuktighet 0 - 95%rH, kondensation ej tillåten.

Kabeltyp (delat montage)

Koax RG174/U (max 30 meter)

Måttuppgifter e-centra se sid 6:36.

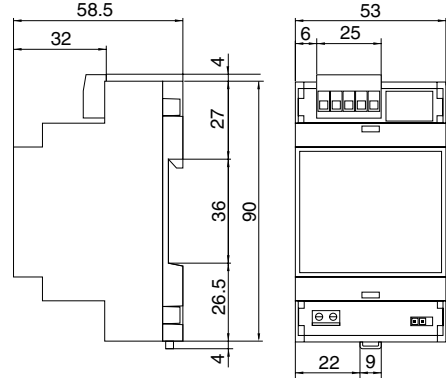
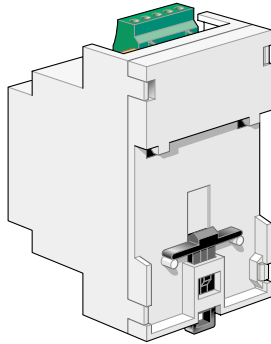


Kaba AB, Box 353, 631 05 Eskilstuna
 Tel. 016-16 15 00, Fax 016-16 15 73
 info.se@kaba.com, www.kaba.se

Kaba elolegic

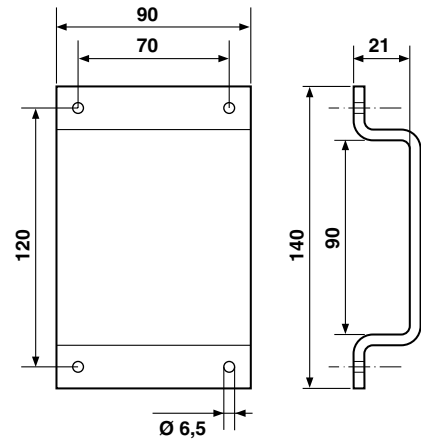
E-centra

Ingår i läsare för delat montage.
För information angående e-centra
funktioner se sid 6:20.



Sabotage-/väderskydd

För läsare N45 och T85. Tillverkat i
makrolon. Monteras lämpligen med
envägsskruv.



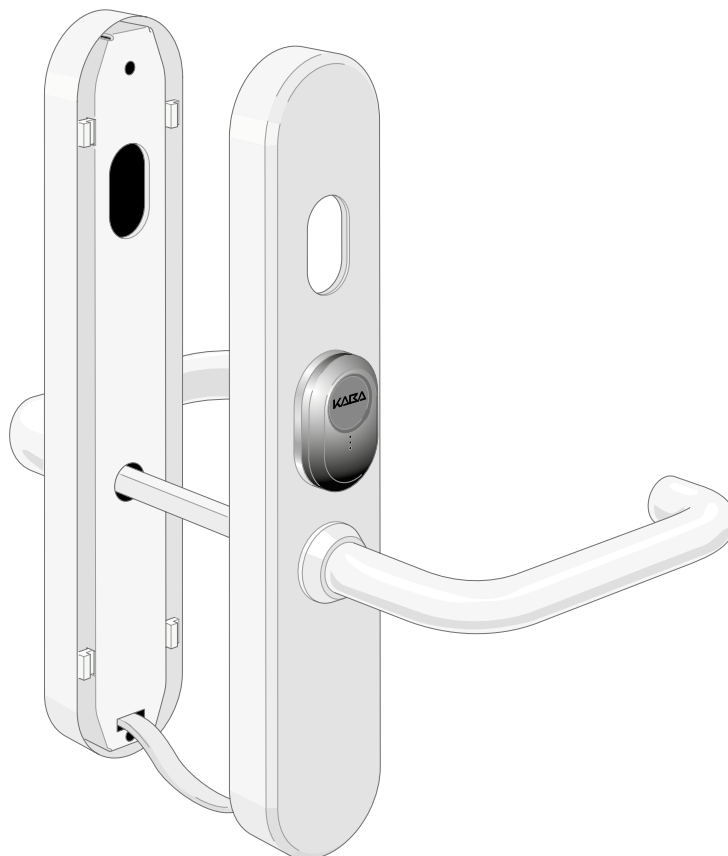
Kaba elolegic

c-lever (för modullås)

Dörtryckesenhet med integrerad läsare och e-centra. Anpassad för ovalcylinder och modullås enligt nordisk låshusstandard. När ett behörigt legic-media presenteras för läsaren aktiveras trycket. Grön diodindikering (på antennen) och en signal bekräftar att mediat är behörigt. Röd diodindikering och fyra signaler indikerar obehörigt media.

Aktiveringstiden för trycket är ställbar mellan 2 - 10 sekunder.

Kaba elolegic c-lever monteras enkelt på standard modullås. Programmering sker med hjälp av programmeringsenhet 1364ELC (se sid 6:24) alt. 1364D (se sid 6:25) som anslutes med hjälp av en programmeringskabel till antennen front. För en flexibel och smidig administration används programvaran Kaba elo manager (se sid 6:26).



Kaba elolegic c-lever för modullås finns i två versioner:

För information angående nedanstående funktioner se manualen för Kaba elo manager.

T-Line (art. nr 490612)	U-Line (art. nr 490602)
<ul style="list-style-type: none"> - Tidzoner (16 st) - Dagöppet-funktion - Logg - Mobil funktion (ersätta) - Virtuellt Master - Auto export - Status information från e-centrat 	<ul style="list-style-type: none"> - Samtliga T-Line-funktioner - Tidsbegränsad gruppbehörighet - Tidsbegränsat besöksmedia - TwinTime - Spärllista - Mobil funktion (ersätta, kopiera, ta bort) - Logg på media



Kaba AB, Box 353, 631 05 Eskilstuna
Tel. 016-16 15 00, Fax 016-16 15 73
info.se@kaba.com, www.kaba.se

Kaba eolegic

Tekniska specifikation

Strömförsörjning

2 st L91 R6(AA) 1,5V Litium batterier
(ingår vid leverans)

IP-Klassning

Utsida IP54 (om underläggsskylt används)
Inside IP40

Material

Behör: Rostfritt stål Antenn: Svart plast.

Temperaturområde

Inside: 0°C - +50°C. Utsida: -25°C - +70°C.

Luftfuktighet

0 - 95%rH, kondensation ej tillåten.

Minneskapacitet

Totalt 2.400* media per e-center (U-Line totalt 2.200)

Programmeringsnyckel A: 1 st

Programmeringsnyckel B: 1 - 200 st

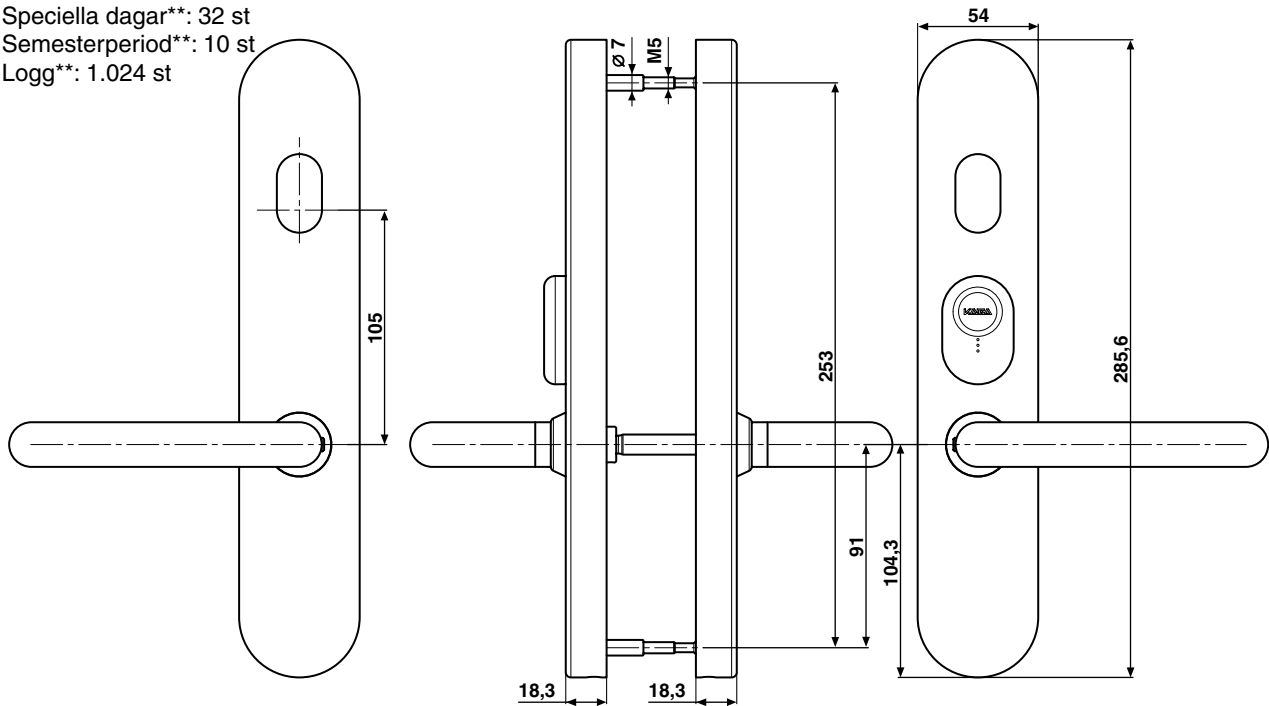
Användarnyckel: 2.400 st

Tidzoner**: 16 st

Speciella dagar**: 32 st

Semesterperiod**: 10 st

Logg**: 1.024 st



**Gäller endast T-Line och U-Line



Kaba AB, Box 353, 631 05 Eskilstuna
Tel. 016-16 15 00, Fax 016-16 15 73
info.se@kaba.com, www.kaba.se

Kaba elolegic

c-lever (för smalprofilås)

Dörrtryckesenhet med integrerad läsare och e-centra. Anpassad för ovalcylinder och smalprofilås enligt nordisk låshusstandard. När ett behörigt legic-media presenteras för läsaren aktiveras trycket. Grön diodindikering (på antennen) och en signal bekräftar att mediat är behörigt. Röd diodindikering och fyra signaler indikerar obehörigt media. Aktiveringstiden för trycket är ställbar mellan 2 - 10 sekunder.

Kaba elolegic c-lever monteras enkelt på standard smalprofilås. Programmering sker med hjälp av programmeringsenhet 1364ELC (se sid 6:24) alt. 1364D (se sid 6:25) som anslutes med hjälp av en programmeringskabel till antennens front. För en flexibel och smidig administration används programvaran Kaba elo manager (se sid 6:26).



Kaba elolegic c-lever för smalprofilås finns i två versioner:

För information angående nedanstående funktioner se manualen för Kaba elo manager.

T-Line (art. nr 490610)	U-Line (art. nr 490600)
<ul style="list-style-type: none"> - Tidzoner (16 st) - Dagöppet-funktion - Logg - Mobil funktion (ersätta) - Virtuellt Master - Auto export - Status information från e-centrat 	<ul style="list-style-type: none"> - Samtliga T-Line-funktioner - Tidsbegränsad gruppbehörighet - Tidsbegränsat besöksmedia - TwinTime - Spärllista - Mobil funktion (ersätta, kopiera, ta bort) - Logg på media



Kaba AB, Box 353, 631 05 Eskilstuna
Tel. 016-16 15 00, Fax 016-16 15 73
info.se@kaba.com, www.kaba.se

Kaba eolegic

Tekniska specifikation

Strömförsörjning

2 st L91 R6(AA) 1,5V Litium batterier
(ingår vid leverans)

IP-Klassning

Utsida IP54 (om underläggsskylt används)
Insida IP40

Material

Behör: Rostfritt stål Antenn: Svart plast.

Temperaturområde

Insida: 0°C - +50°C. Utsida: -25°C - +70°C.

Luftfuktighet

0 - 95%rH, kondensation ej tillåten.

Minneskapacitet

Totalt 2.400* media per e-center (U-Line totalt 2.200)

Programmeringsnyckel A: 1 st

Programmeringsnyckel B: 1 - 200 st

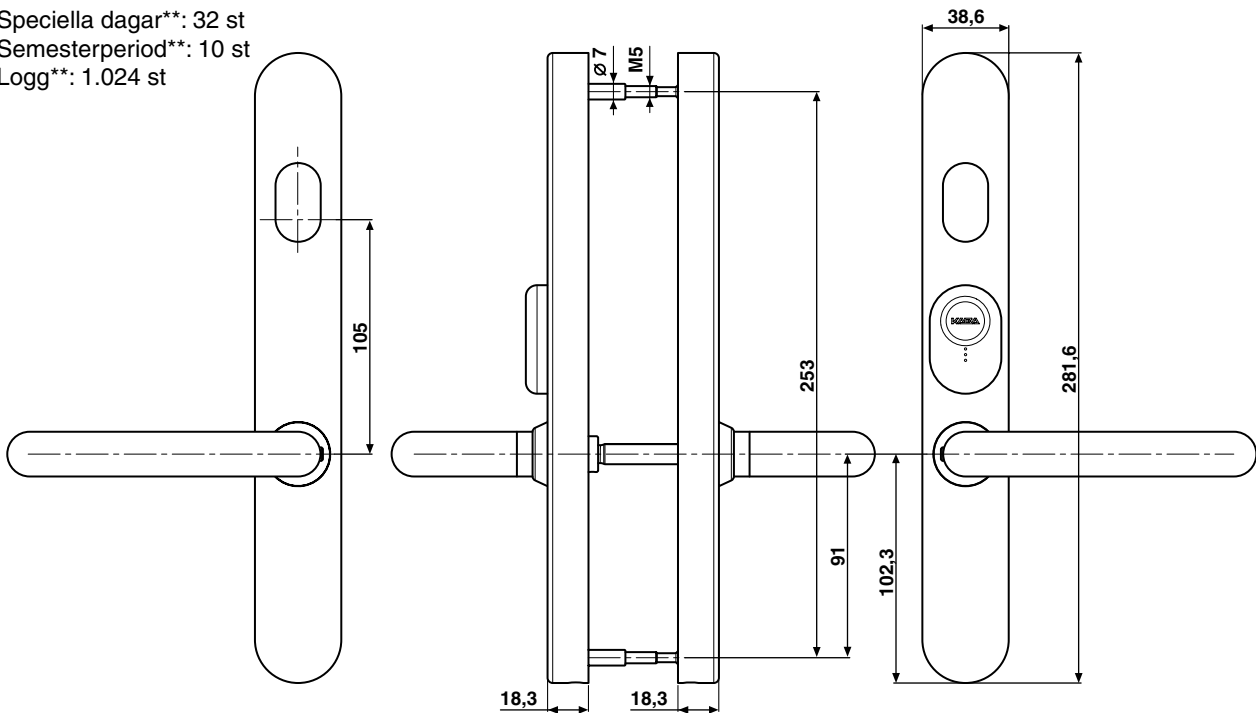
Användarnyckel: 2.400 st

Tidzoner**: 16 st

Speciella dagar**: 32 st

Semesterperiod**: 10 st

Logg**: 1.024 st



**Gäller endast T-Line och U-Line



Kaba AB, Box 353, 631 05 Eskilstuna
Tel. 016-16 15 00, Fax 016-16 15 73
info.se@kaba.com, www.kaba.se

Kaba elologic

c-lever (för innerdörrslås)

Dörrtryckesenhet med integrerad läsare och e-centra. Anpassad för ovalcylinder och innerdörrslås enligt nordisk låshusstandard. När ett behörigt legic-media presenteras för läsaren aktiveras trycket. Grön diodindikering (på antennen) och en signal bekräftar att mediat är behörigt. Röd diodindikering och fyra signaler indikerar obehörigt media. Aktiveringstiden för trycket är ställbar mellan 2 - 10 sekunder.

Kaba elologic c-lever monteras enkelt på standard innerdörrslås. Programmering sker med hjälp av programmeringsenhet 1364ELC (se sid 6:24) alt. 1364D (se sid 6:25) som anslutes med hjälp av en programmeringskabel till antennens front. För en flexibel och smidig administration används programvaran Kaba elo manager (se sid 6:26).



Kaba elologic c-lever för innerdörrslås finns i två versioner:

För information angående nedanstående funktioner se manualen för Kaba elo manager.

T-Line (art. nr 490670)	U-Line (art. nr 490660)
<ul style="list-style-type: none"> - Tidzoner (16 st) - Dagöppet-funktion - Logg - Mobil funktion (ersätta) - Virtuellt Master - Auto export - Status information från e-centrat 	<ul style="list-style-type: none"> - Samtliga T-Line-funktioner - Tidsbegränsad gruppbehörighet - Tidsbegränsat besöksmedia - TwinTime - Spärllista - Mobil funktion (ersätta, kopiera, ta bort) - Logg på media



Kaba AB, Box 353, 631 05 Eskilstuna
Tel. 016-16 15 00, Fax 016-16 15 73
info.se@kaba.com, www.kaba.se

Kaba eolegic

Tekniska specifikation

Strömförsörjning

2 st L91 R6(AA) 1,5V Litium batterier
(ingår vid leverans)

IP-Klassning

Utsida IP54 (om underläggsskylt används)
Innsida IP40

Material

Behör: Rostfritt stål Antenn: Svart plast.

Temperaturområde

Innsida: 0°C - +50°C. Utsida: -25°C - +70°C.

Luftfuktighet

0 - 95%rH, kondensation ej tillåten.

Minneskapacitet

Totalt 2.400* media per e-center (U-Line totalt 2.200)

Programmeringsnyckel A: 1 st

Programmeringsnyckel B: 1 - 200 st

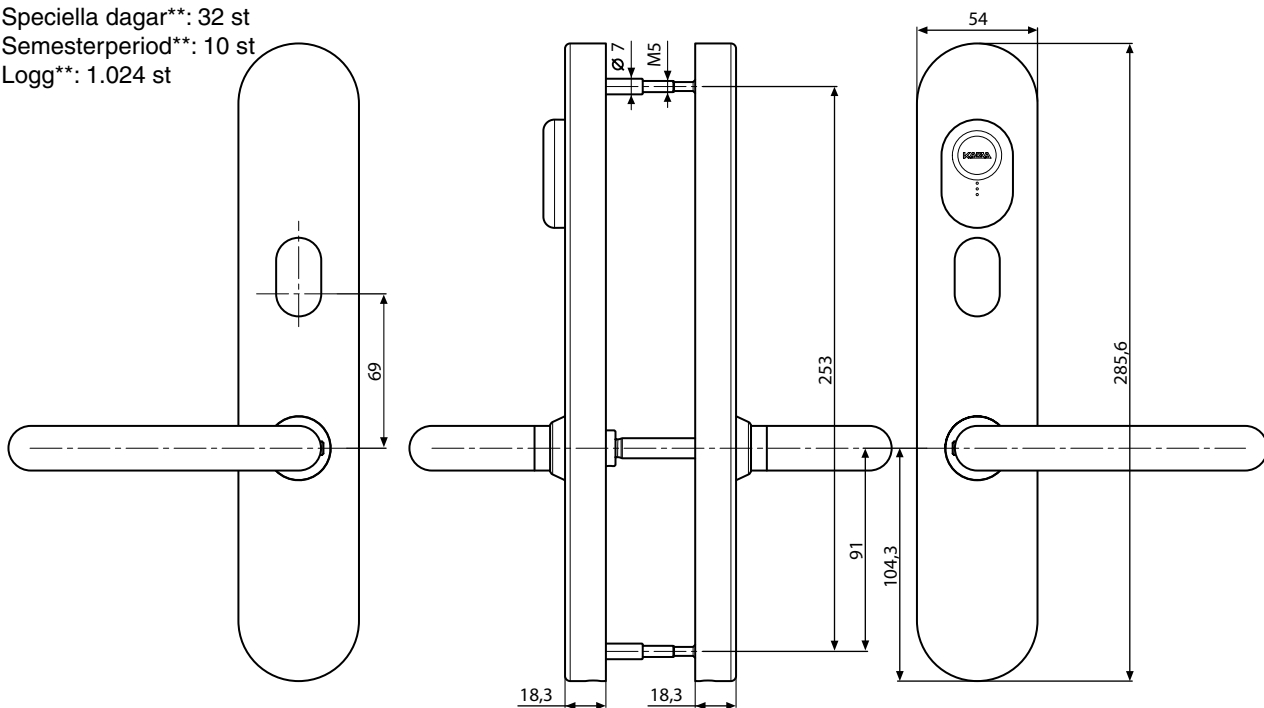
Användarnyckel: 2.400 st

Tidzoner**: 16 st

Speciella dagar**: 32 st

Semesterperiod**: 10 st

Logg**: 1.024 st



**Gäller endast T-Line och U-Line



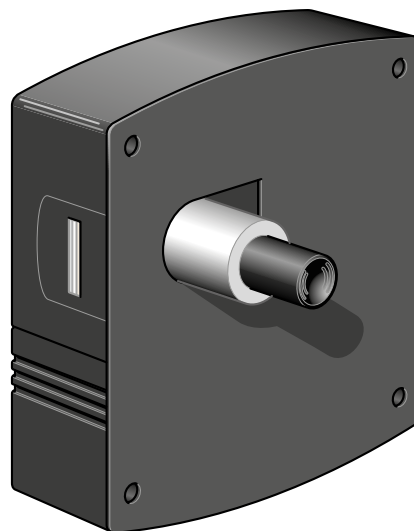
Kaba AB, Box 353, 631 05 Eskilstuna
Tel. 016-16 15 00, Fax 016-16 15 73
info.se@kaba.com, www.kaba.se

Kaba eolegic

2100ELC

Elektromekaniskt skåplås med integrerat U-Line e-centra (för funktioner se sid 6:20). Anpassat för vanliga typer av skåp. Kan monteras på höger- och vänsterhängda trä- och ståldörrar med dörrtjocklek 13 - 19mm. Låsning/upplåsning sker genom att man med ett behörigt legic-media trycker in knappen.

Programmering sker med hjälp av programmeringsenhet 1364ELC (se sid 6:24) alt. 1364D (se sid 6:25) som anslutes med hjälp av en programmeringskabel till skåplåset.



Tekniska specifikation

Strömförsörjning

4 st L91 R6(AA) 1,5V Litium batterier.
Extrem strömförsörjning inte möjlig.

Material

Låshus, knapp: Antarcitgrå plast
Låsregel: Rostfritt stål

IP-klassning

Inside: IP44

Temperaturområde

Inside: 0... +70°C.

Luftfuktighet

10... 90%rH, kondensation ej tillåten.

Klimat

Får inte användas i korrosiva miljöer (klorin, ammoniak).

Minneskapacitet

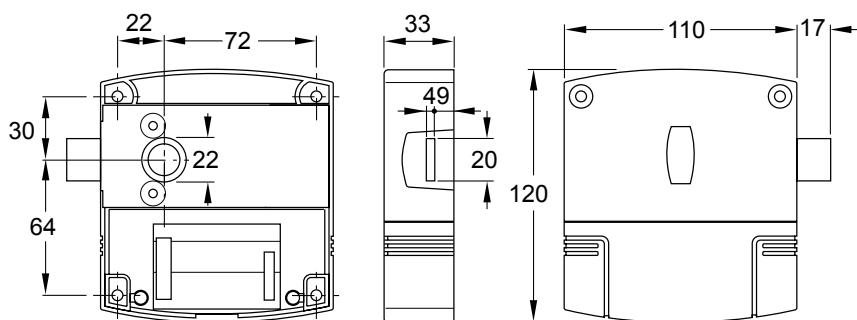
Totalt 2.200 media per e-center
Programmeringsnyckel A: 1 st
Programmeringsnyckel B: 1 - 200 st
Användarnyckel: 2.200 st

Tidzoner: 16 st

Speciella dagar: 32 st

Semesterperiod: 10 st

Logg: 1.024 st



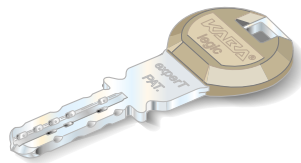
Kaba eolegic

Media

I Kaba eolegic används det beröringsfria Legic-chipet som media. Varje Legic-chip har en unik kod. Det finns mer än 4 miljarder olika koder tillgängliga. Chipet kan läggas in i olika typer av mediabärare t.ex. nycklar, kort, nyckelbrickor.

Programmeringsnyckel A (Guld)

Krävs vid uppstart och förändringar i systemet. Endast en A-nyckel levereras per system. A-nyckeln är systemägarens garanti för att ingen obehörig kan manipulera systemet. Fungerar ej mekaniskt utan är endast till för programmering.



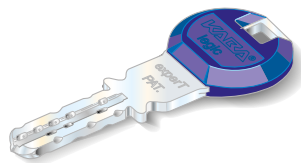
Programmeringsnyckel B (Silver)

Används för att få en enkel och flexibel hantering av systemet. Upp till 200 st B-nycklar kan läggas under en A-nyckel(system). Fungerar ej mekaniskt utan är endast till för programmering.



Användarnyckel (Blå)

Upp till 2.400 st nycklar kan programmeras in i ett e-centra.



Programmerings-/användarkort

Används som mediabärare i system med Legic-läsare. Givetvis kan även nycklar användas som mediabärare i system med Legic-läsare.



KABA®

Kaba AB, Box 353, 631 05 Eskilstuna
Tel. 016-16 15 00, Fax 016-16 15 73
info.se@kaba.com, www.kaba.se