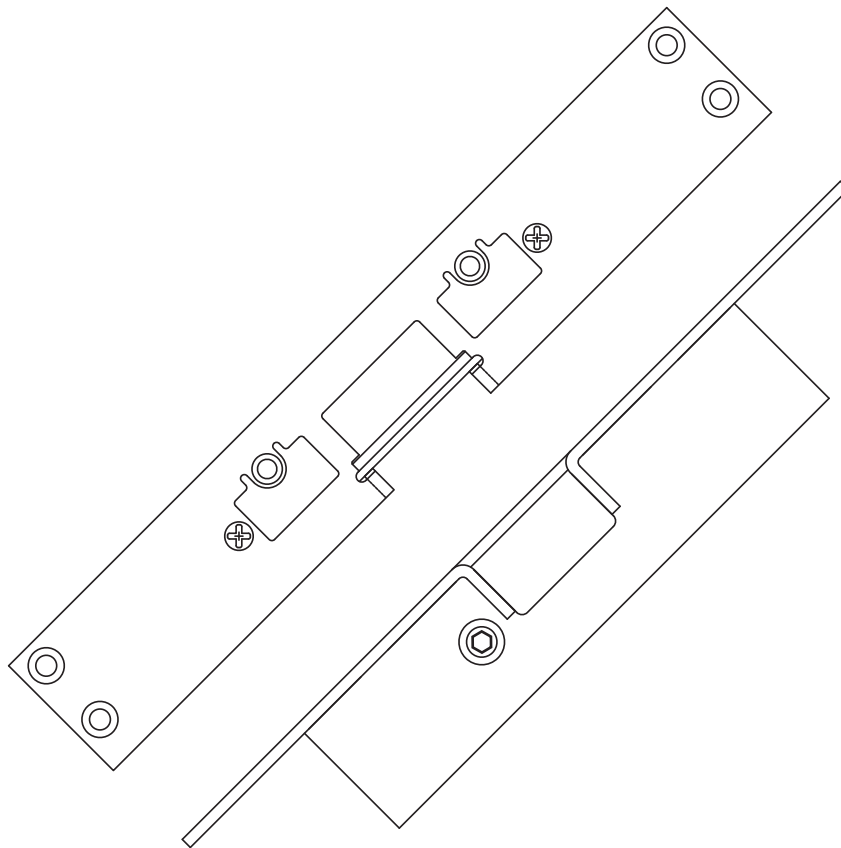
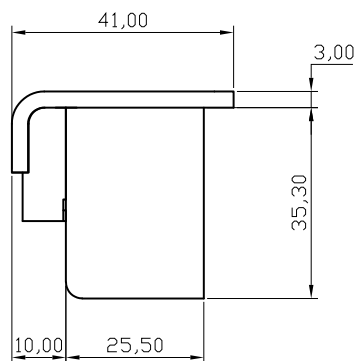
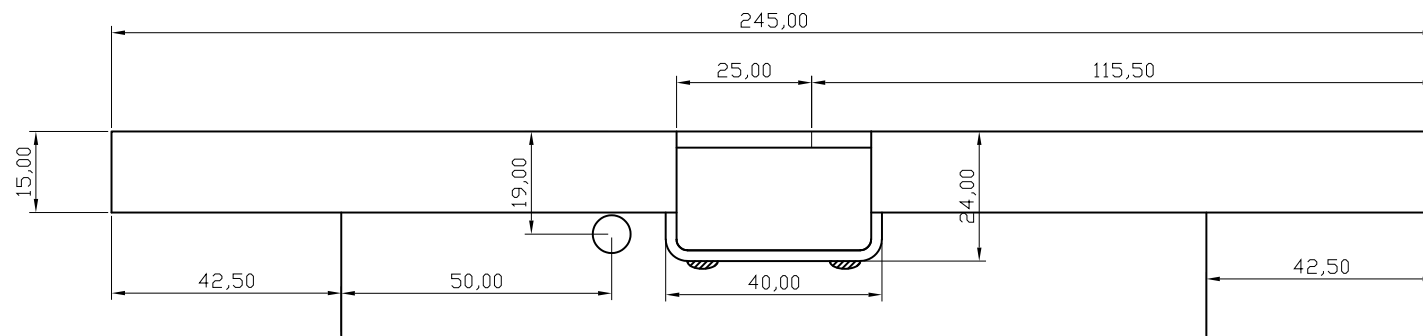
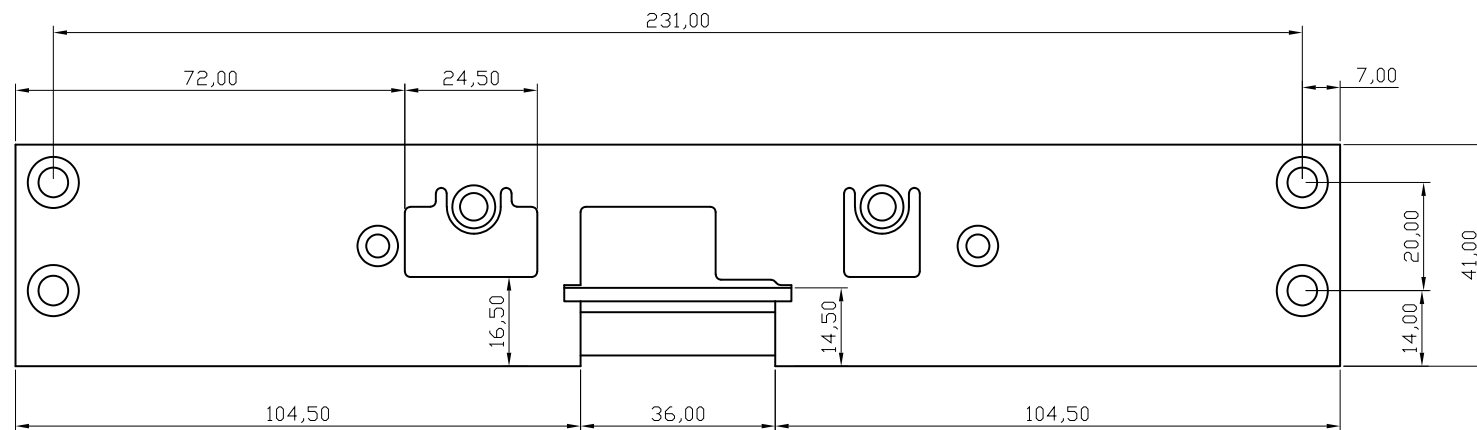


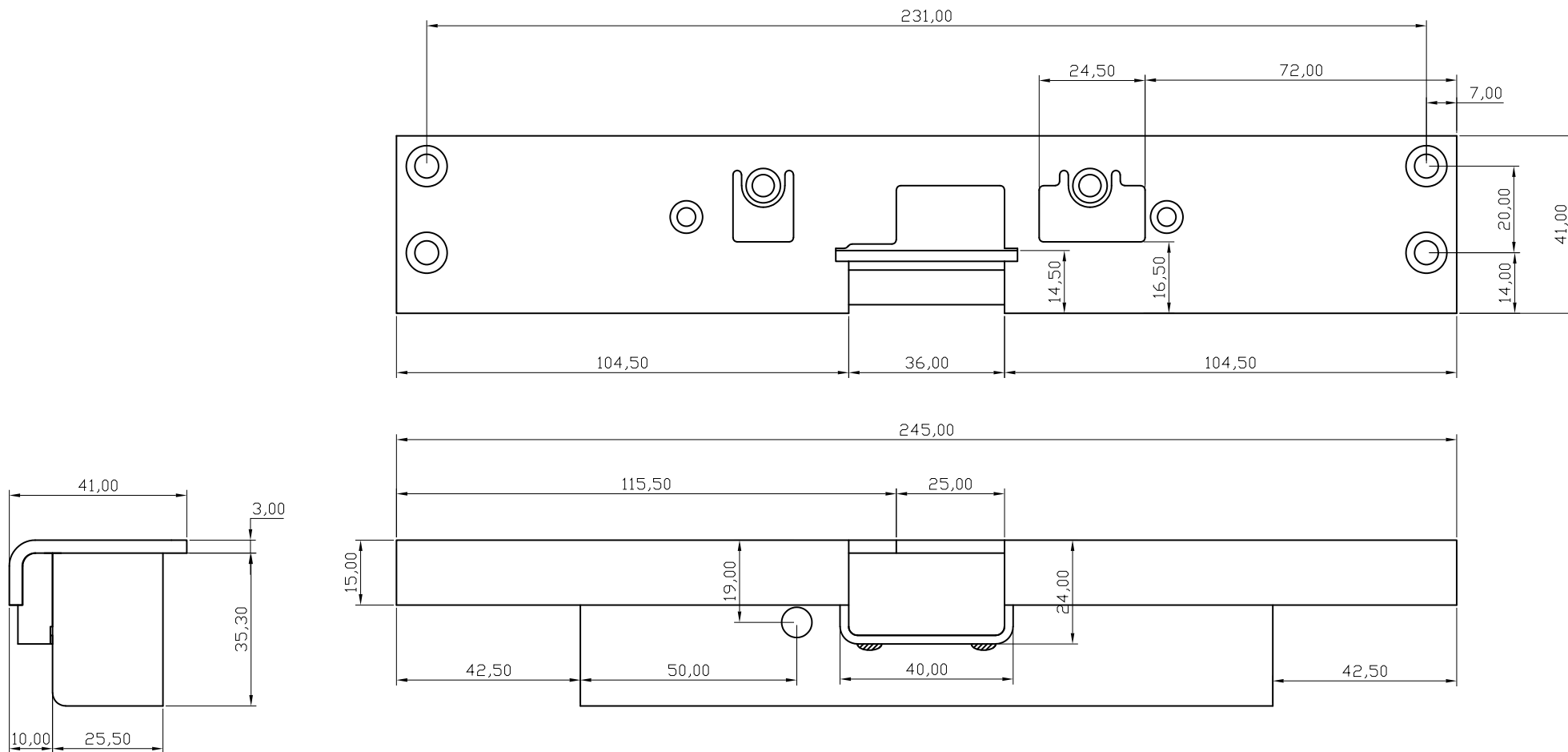
# Stolpar



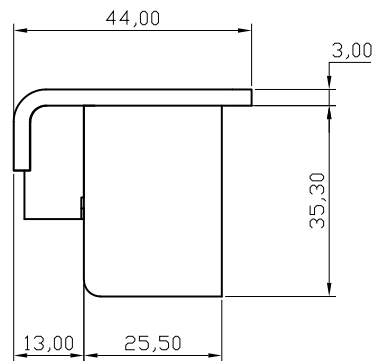
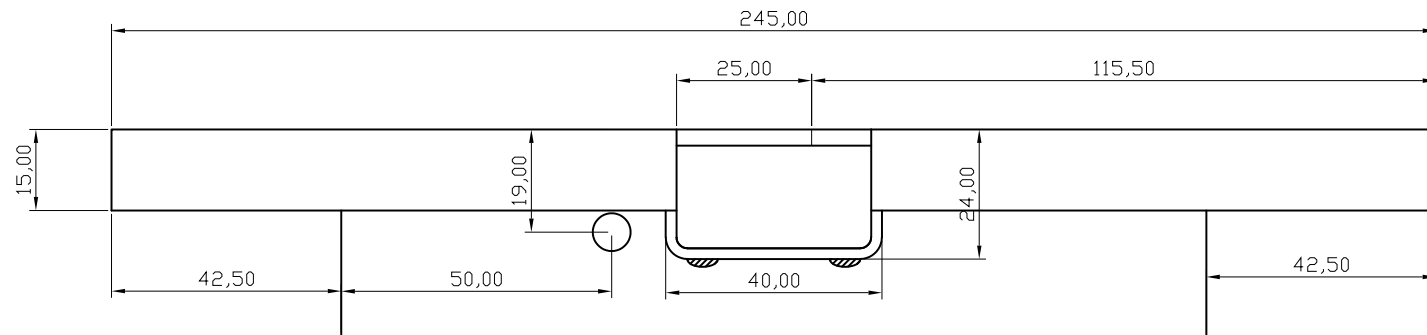
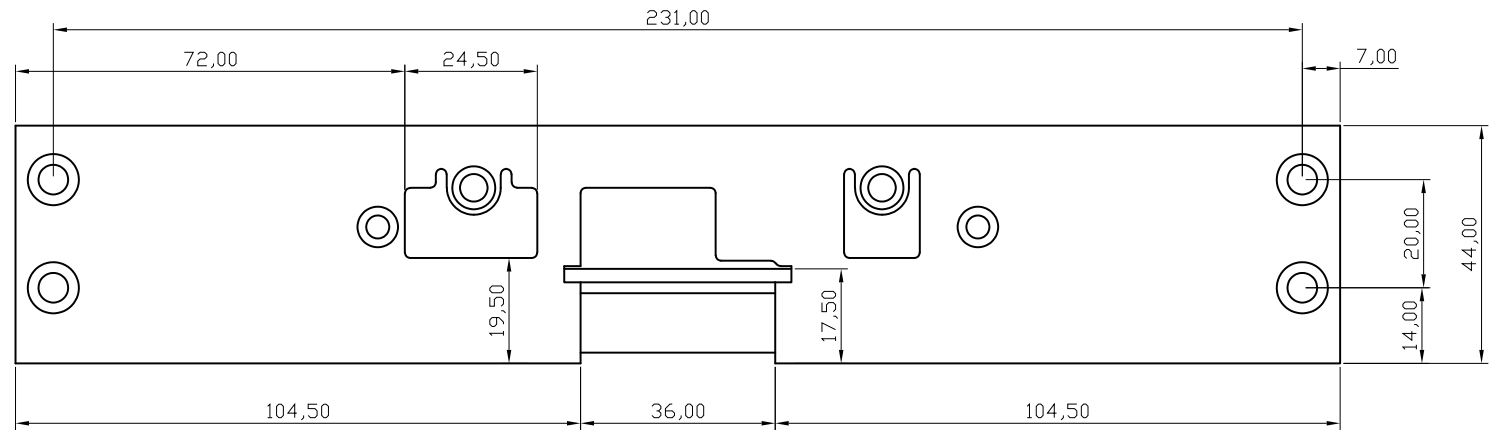
till Exma Rapid



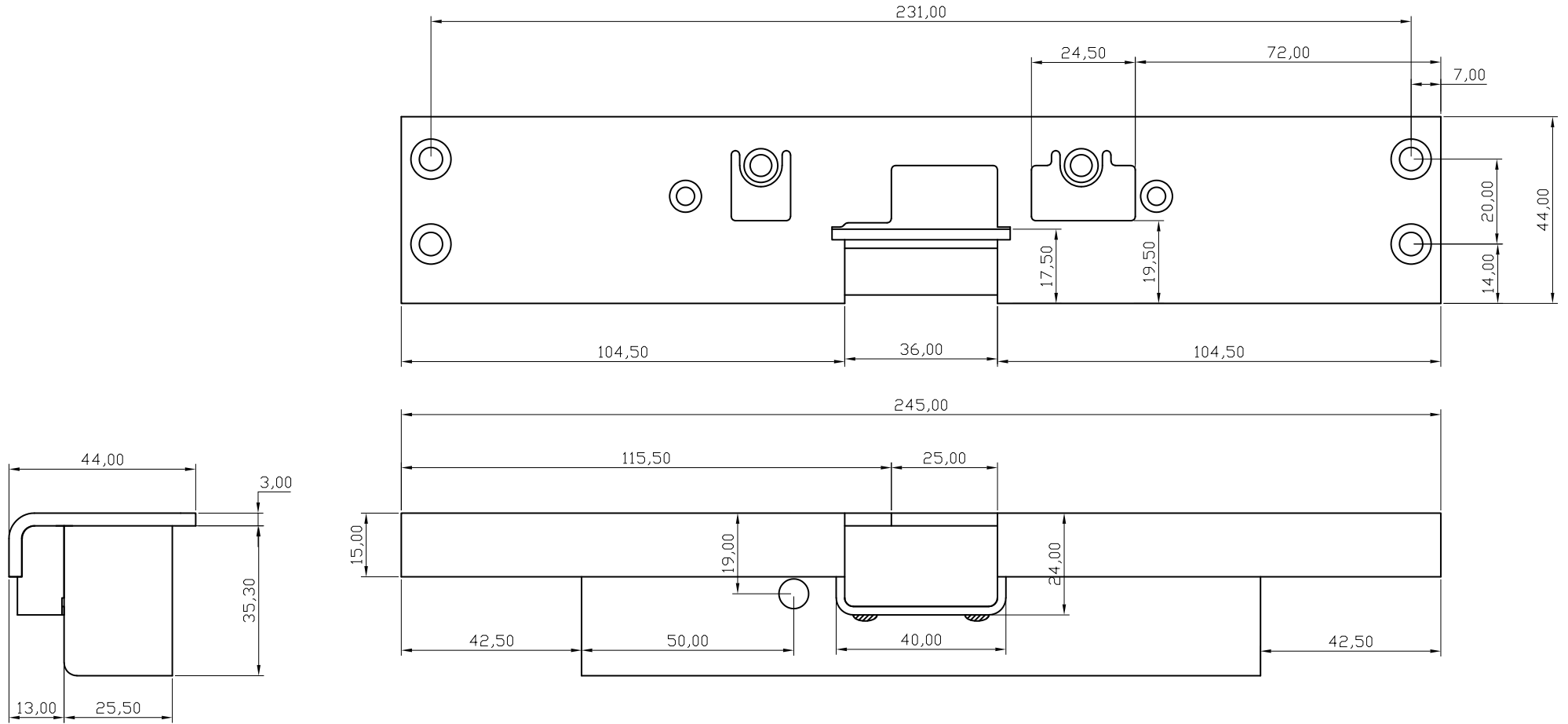
Pos nr.	Antal	Titel/Benämning, beteckning, material, dimension o. d.			Artikel nr./Referens	XXXXXX
Konstruerad av	Granskad av	Godkänd av - datum	Generell tolerans	Generell ytjämnhet, Ra	Vyplacering	Skala
PAD			+/- 0,10 mm			1:1
Ägare					Titel/Benämning	
		Exma AB			Mått stolpe EV245/165/15 Vänster	
		Filargatan 6. 632 29 Eskilstuna			Ritningsnummer	Blad
					XP3-xxxx	1 1



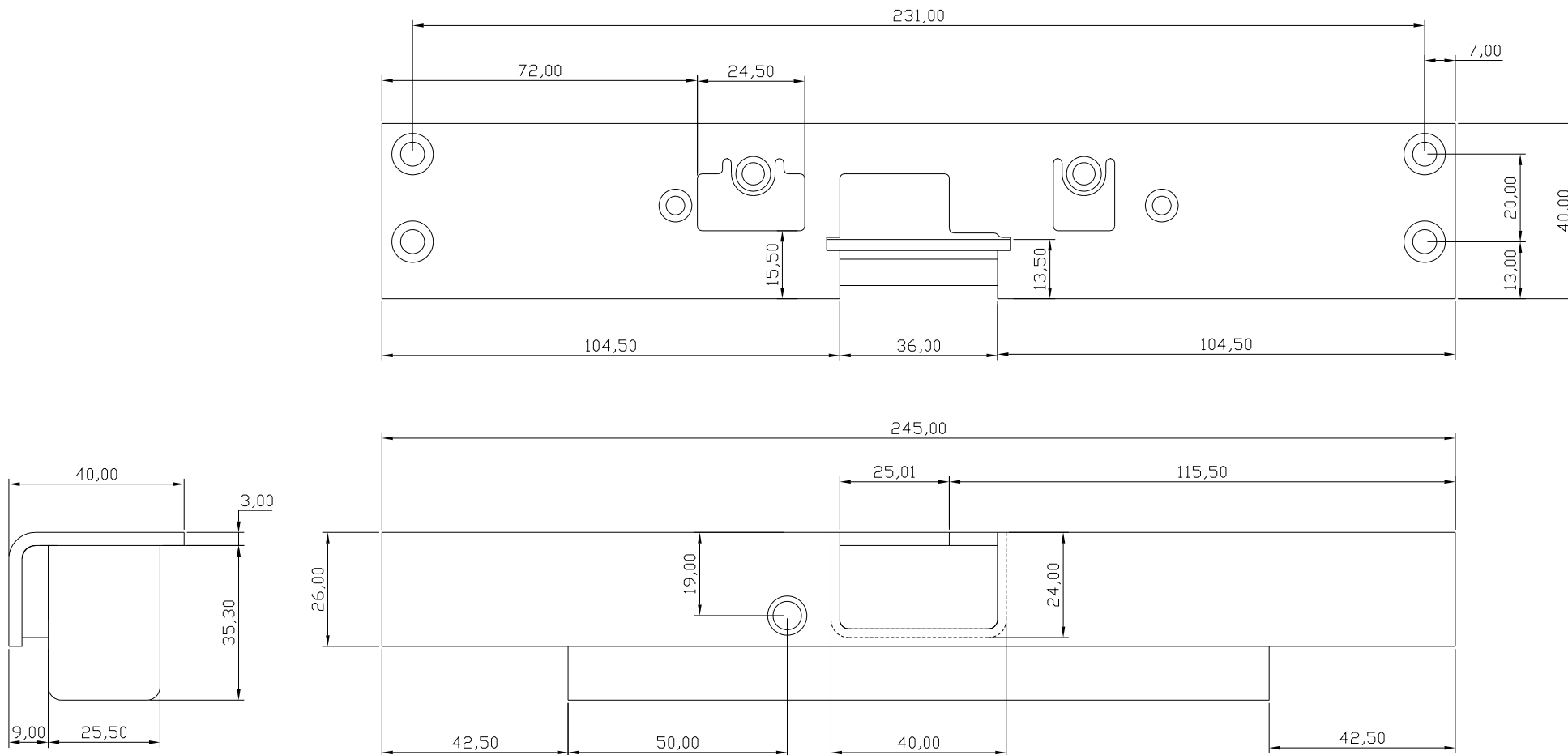
Pos nr.	Antal	Titel/Benämning, beteckning, material, dimension o. d.			Artikel nr./Referens	XXXXXX
Konstruerad av	Granskad av	Godkänd av - datum	Generell tolerans	Generell ytjämnhet, Ra	Vyplacering	Skala
PAD			+/- 0,10 mm			1:1
Ägare				Titel/Benämning		
		Exma AB		Mått stolpe EV245/165/15 Höger		
		Filargatan 6. 632 29 Eskilstuna		Ritningsnummer	Utgåva	Blad
				XP3-xxxx	1	1




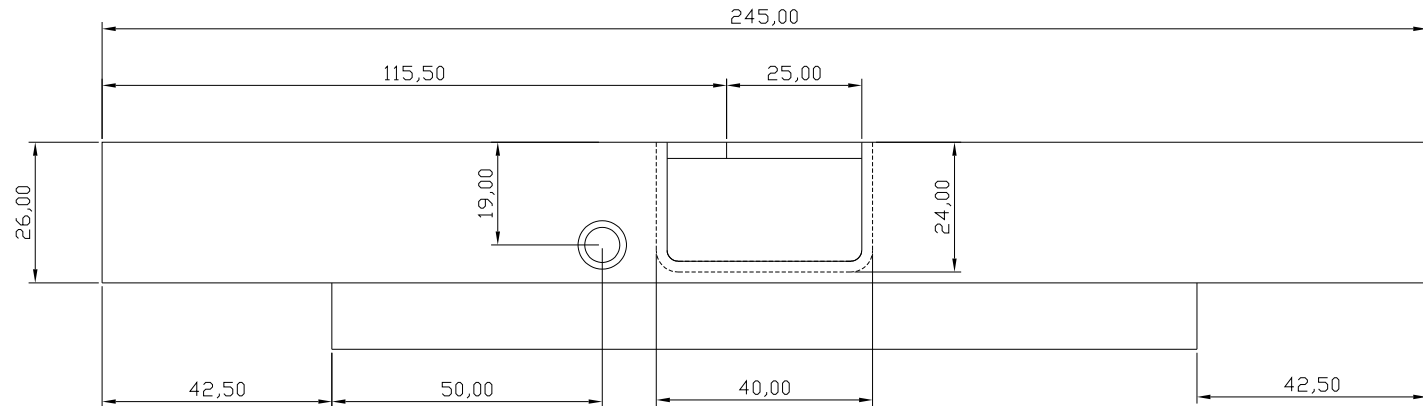
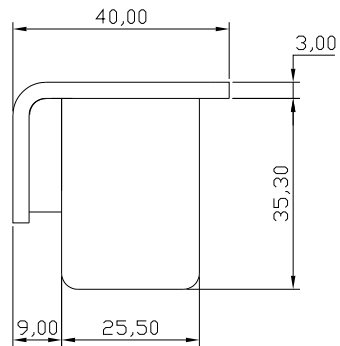
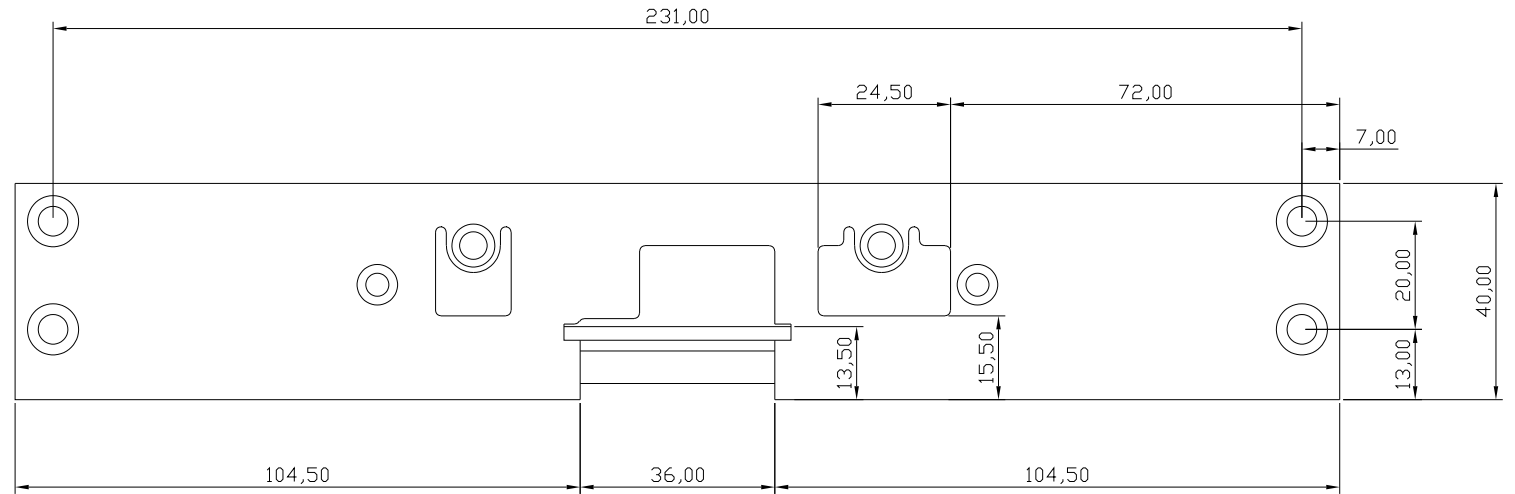
Pos nr.	Antal	Titel/Benämning, beteckning, material, dimension o. d.			Artikel nr./Referens	XXXXXX
Konstruerad av	Granskad av	Godkänd av - datum	Generell tolerans	Generell ytjämnhet, Ra	Vyplacering	Skala
PAD			+/- 0,10 mm			1:1
Ägare				Titel/Benämning		
		Exma AB		Mått stolpe EV245/19/15 Vänster		
		Filargatan 6. 632 29 Eskilstuna		Ritningsnummer	Utgåva	Blad
				XP3-xxxx	1	1



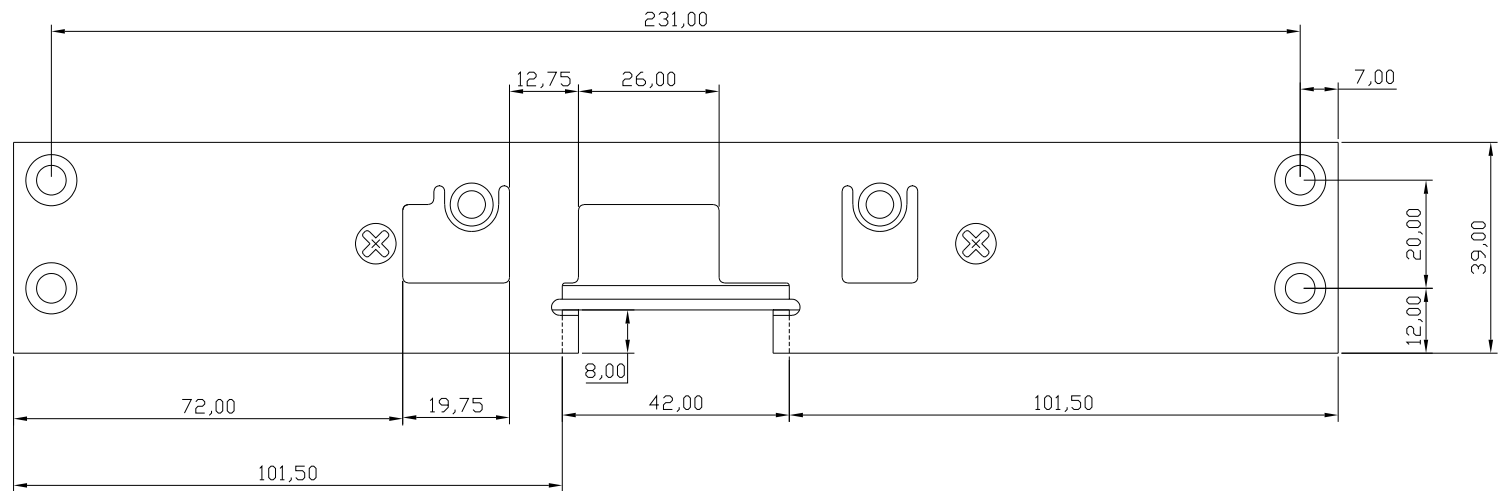
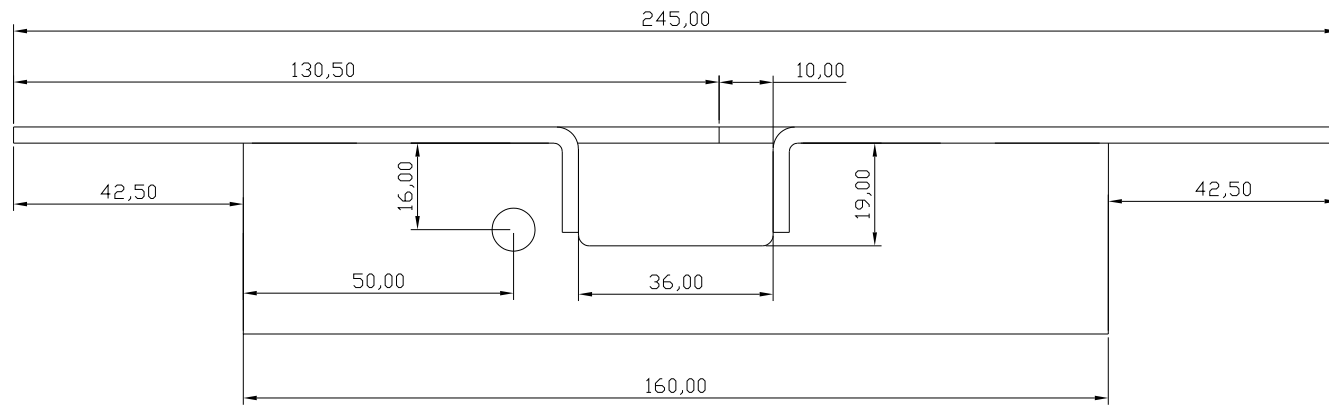
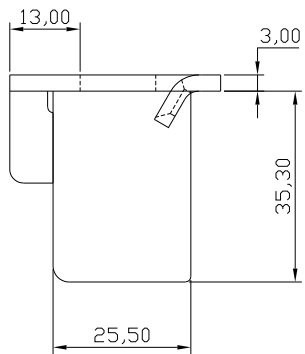
Pos nr.	Antal	Titel/Benämning, beteckning, material, dimension o. d.			Artikel nr./Referens	XXXXXX
Konstruerad av	Granskad av	Godkänd av - datum	Generell tolerans	Generell ytjämnhet, Ra	Vyplacering	Skala
PAD			+/- 0,10 mm			1:1
Ägare				Titel/Benämning		
		Exma AB		Mått stolpe EV245/19/15 Höger		
		Filargatan 6. 632 29 Eskilstuna		Ritningsnummer	Utgåva	Blad
				XP3-xxxx	1	1



XXXXXXXXXX					
Pos nr.	Antal	Titel/Benämning, beteckning, material, dimension o. d.			Artikel nr./Referens
Konstruerad av	Granskad av	Godkänd av - datum	Generell tolerans	Generell ytjämnhet, Ra	Vyplacering Skala
PAD			+/- 0,10 mm	☐ ⊕	1:1
Ägare				Titel/Benämning	
		Exma AB Filargatan 6. 632 29 Eskilstuna		Mått-Stolpe Ev245/15/26V	
Ritningsnummer			Utgåva	Blad	
XP3-xxxx			1	1	

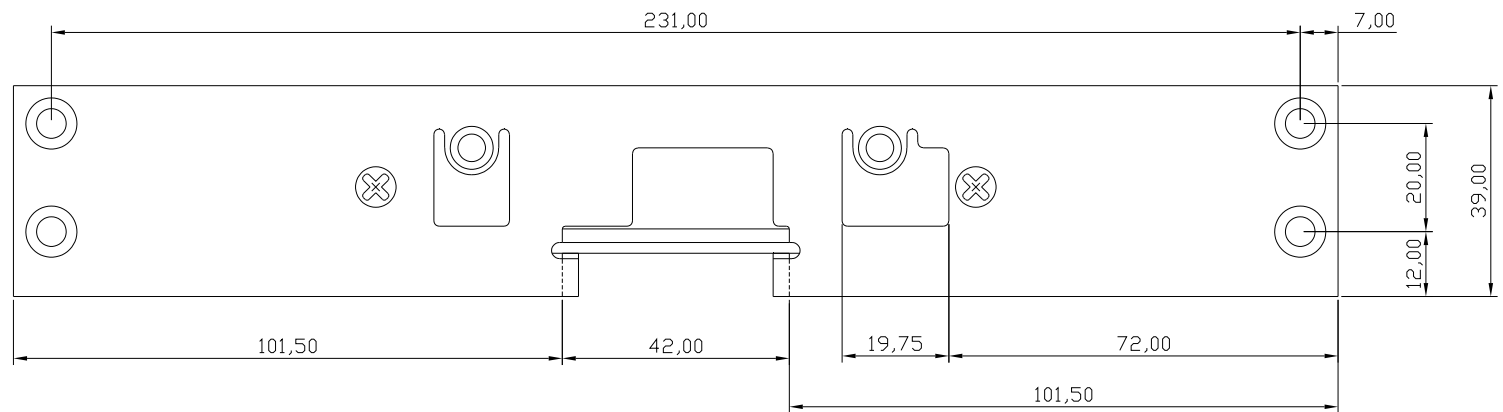
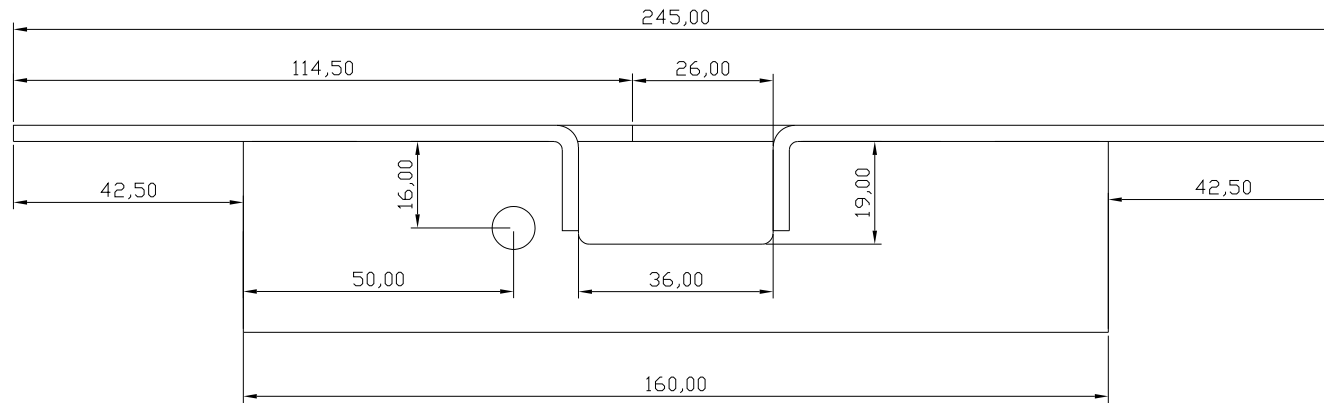
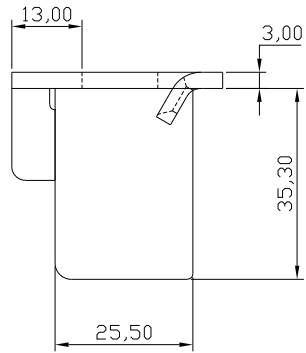


XXXXXXXXXX					
Pos nr.	Antal	Titel/Benämning, beteckning, material, dimension o. d.			Artikel nr./Referens
Konstruerad av	Granskad av	Godkänd av - datum	Generell tolerans	Generell ytjämnhet, Ra	Vyplacering Skala
PAD			+/- 0,10 mm		XXXXXX 1:1
Ägare		 <b>Exma AB</b> Filargatan 6. 632 29 Eskilstuna		Titel/Benämning <b>Mått-Stolpe Ev245/15/26H</b>	
Ritningsnummer			Utgåva	Blad	
XP3-xxxx			1	1	

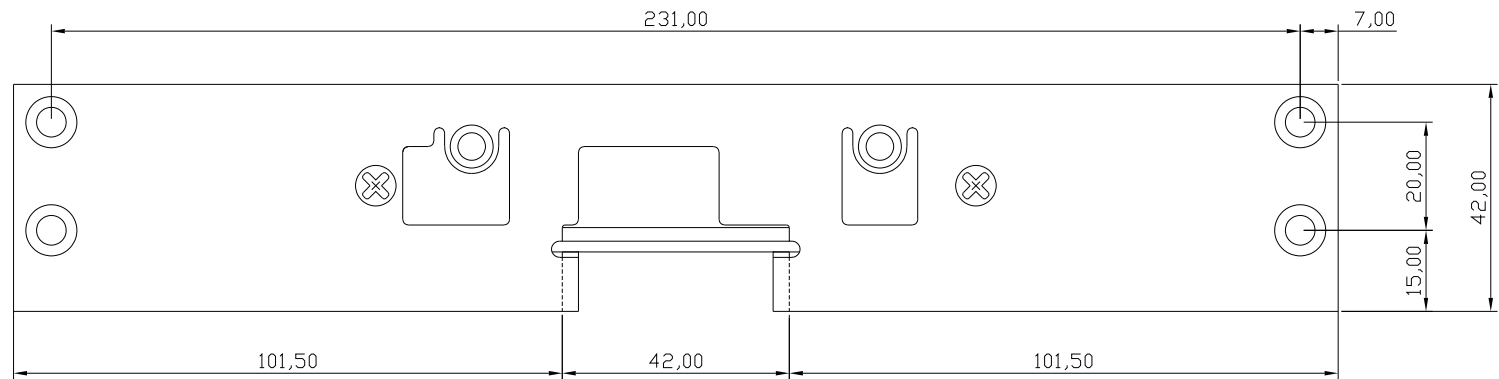
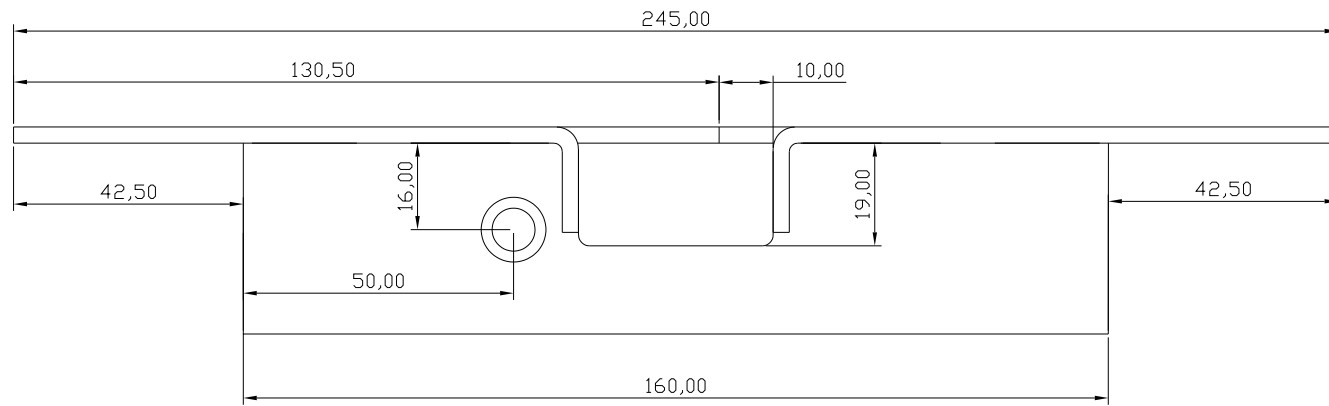
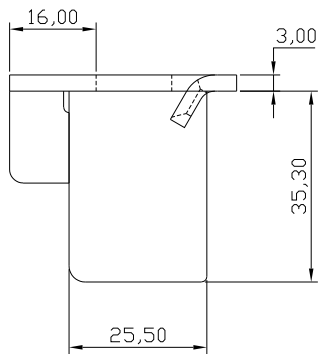


Ritningen endast avsedd att visa mått					
Pos nr.	Antal	Titel/Benämning, beteckning, material, dimension o. d.			Artikel nr./Referens
Konstruerad av	Granskad av	Godkänd av - datum	Generell tolerans	Generell ytjämnhet, Ra	Vyplacering Skala
PAD			+/- 0,10 mm		1:1
Ägare		 Exma AB Filargatan 6. 632 29 Eskilstuna		Titel/Benämning <b>Mått stolpe Ev 245/13 Vänster</b>	
Ritningsnummer			Utgåva	Blad	
P3-xxxx			1	1	

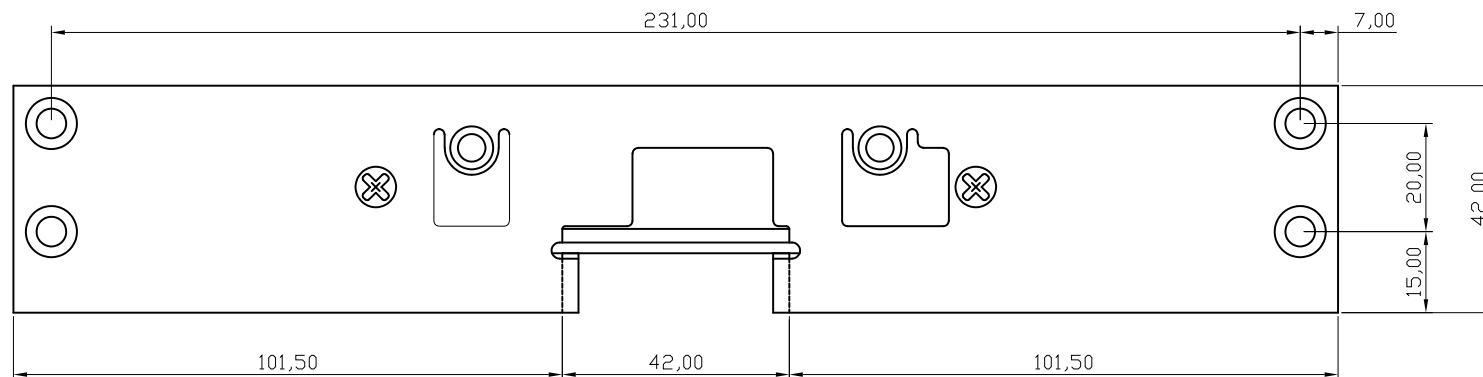
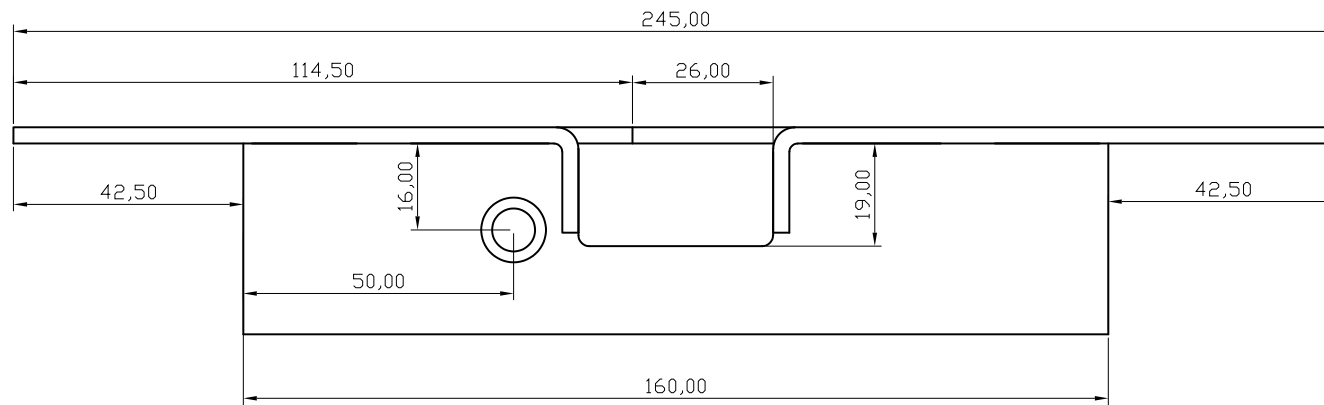
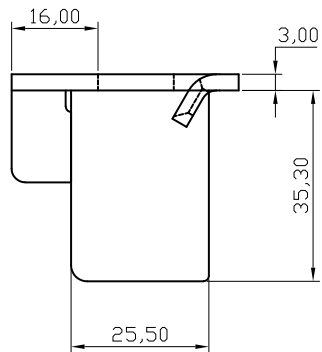




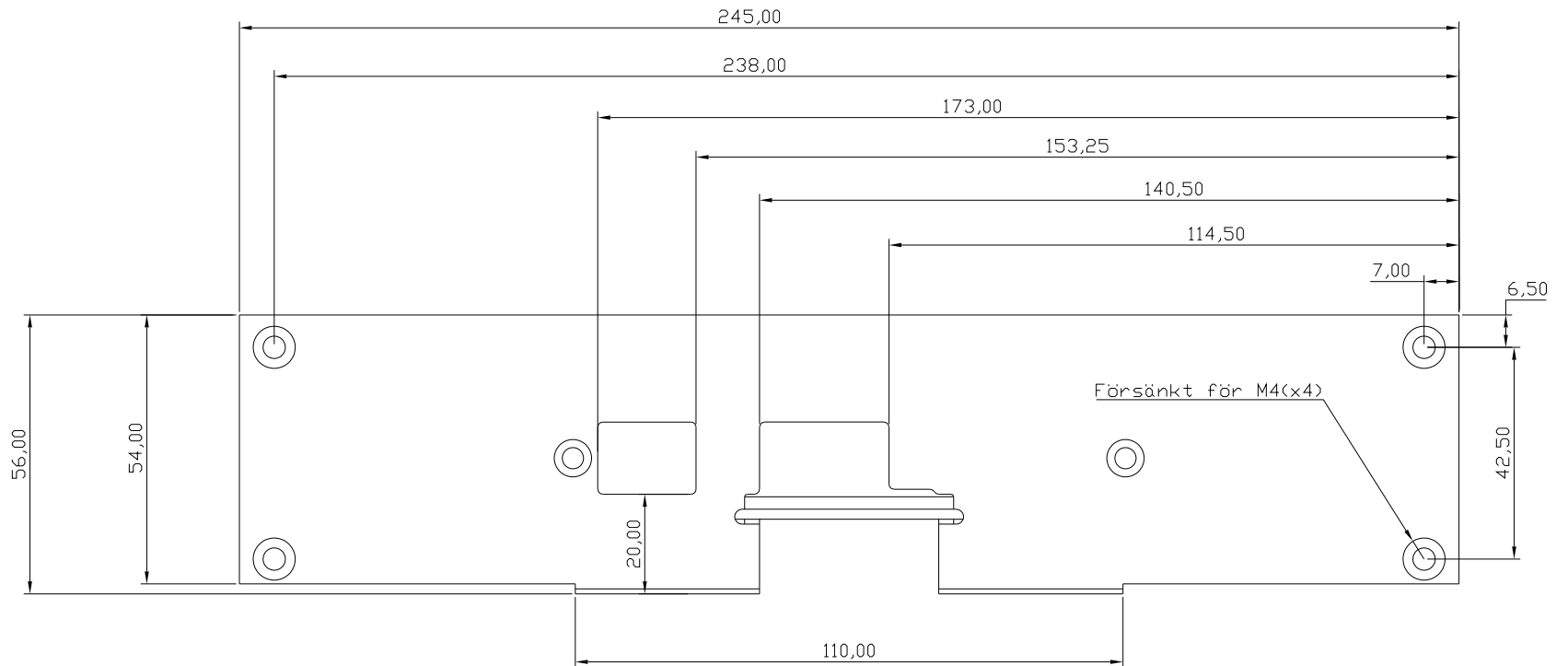
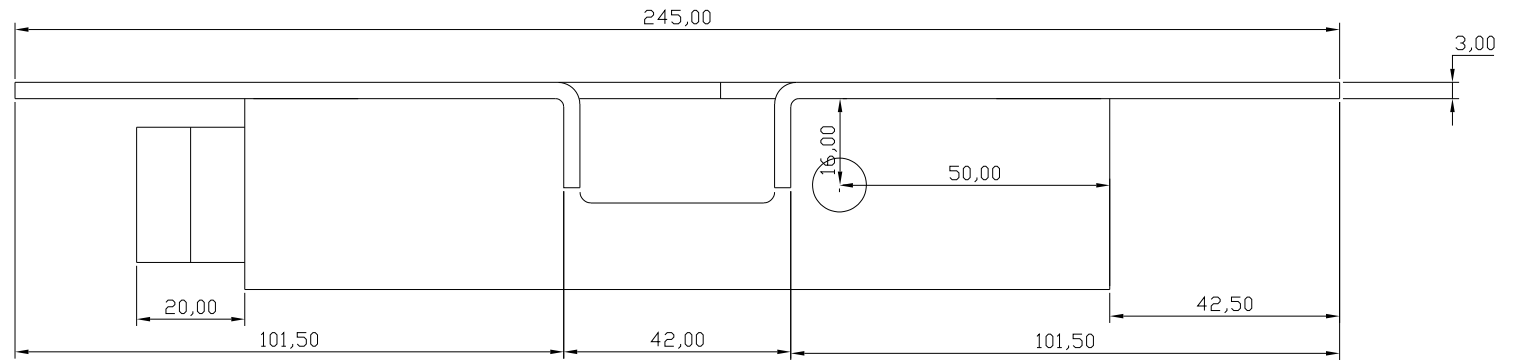
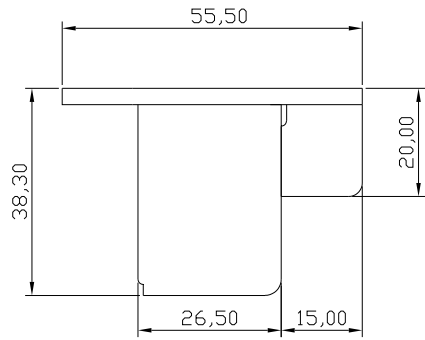
Ritningen endast avsedd att visa mått						
Pos nr.	Antal	Titel/Benämning, beteckning, material, dimension o. d.			Artikel nr./Referens	xxxxxx
Konstruerad av	Granskad av	Godkänd av - datum		Generell tolerans	Generell ytjämnhet, Ra	Vyplacering Skala
PAD				+/- 0,10 mm		1:1
Ägare				Titel/Benämning		
		Exma AB Filargatan 6. 632 29 Eskilstuna		Mått stolpe Ev 245/13 Höger		
		Ritningsnummer		Utgåva	Blad	
		P3-xxxx		1	1	



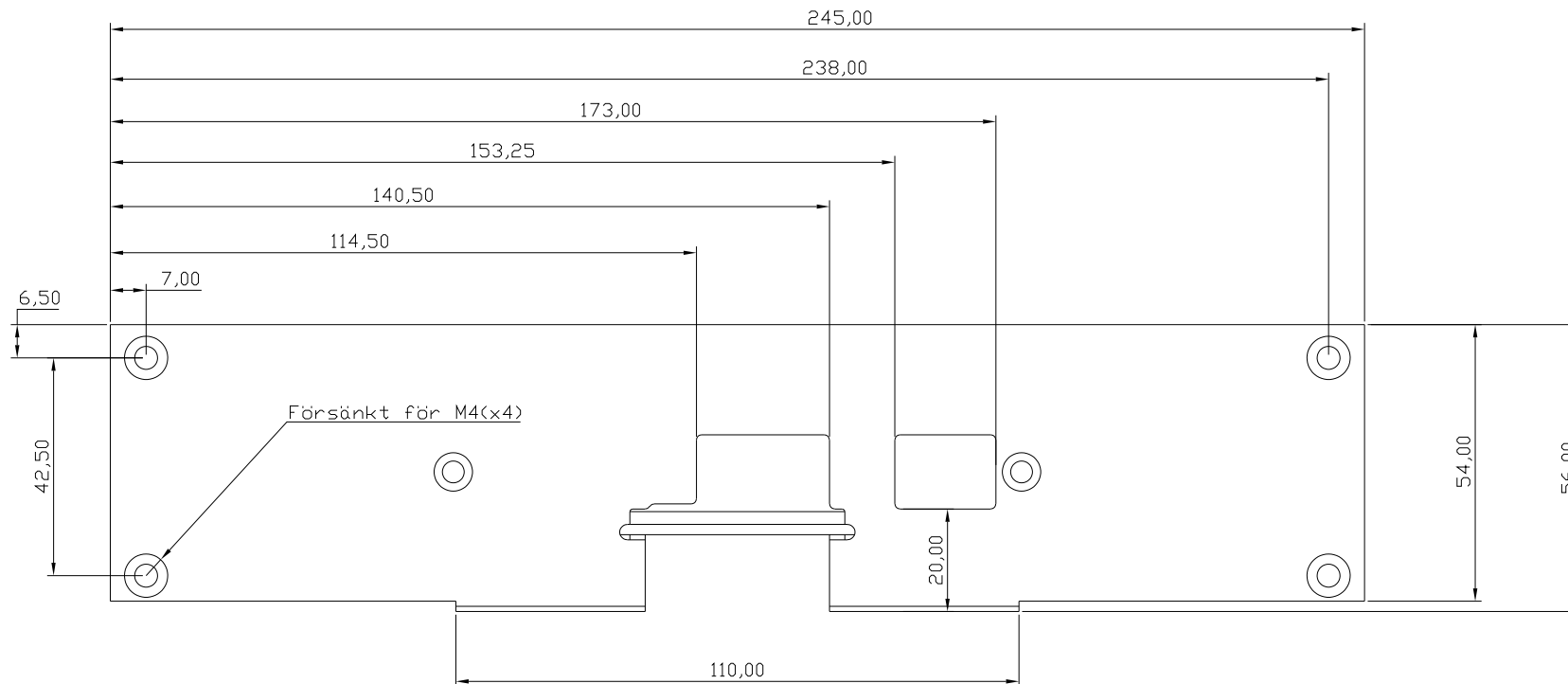
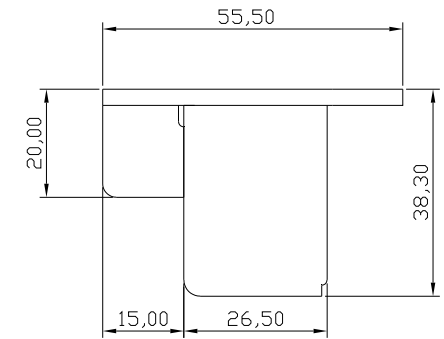
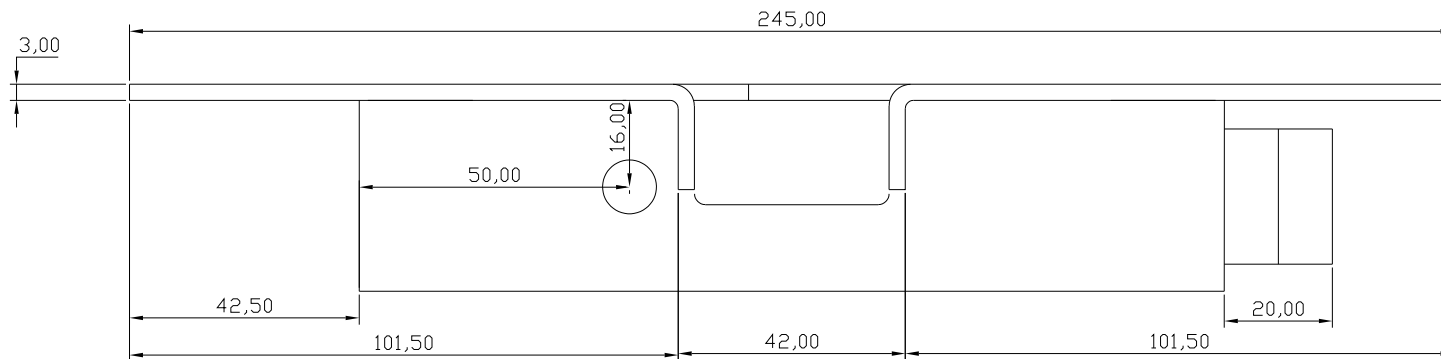
Ritningen endast avsedd att visa mått					
Pos nr.	Antal	Titel/Benämning, beteckning, material, dimension o. d.			Artikel nr./Referens
		Konstruerad av	Granskad av	Godkänd av - datum	Generell tolerans
		PAD			+/- 0,10 mm
					Generell ytjämnhet, Ra
					Vyplacering
					Skala
					1:1
Ägare					Titel/Benämning
		Exma AB			Mått stolpe Ev 245/16 Vänster
		Filargatan 6. 632 29 Eskilstuna			
		Ritningsnummer			Utgåva
		P3-xxxx			Blad
					1
					1



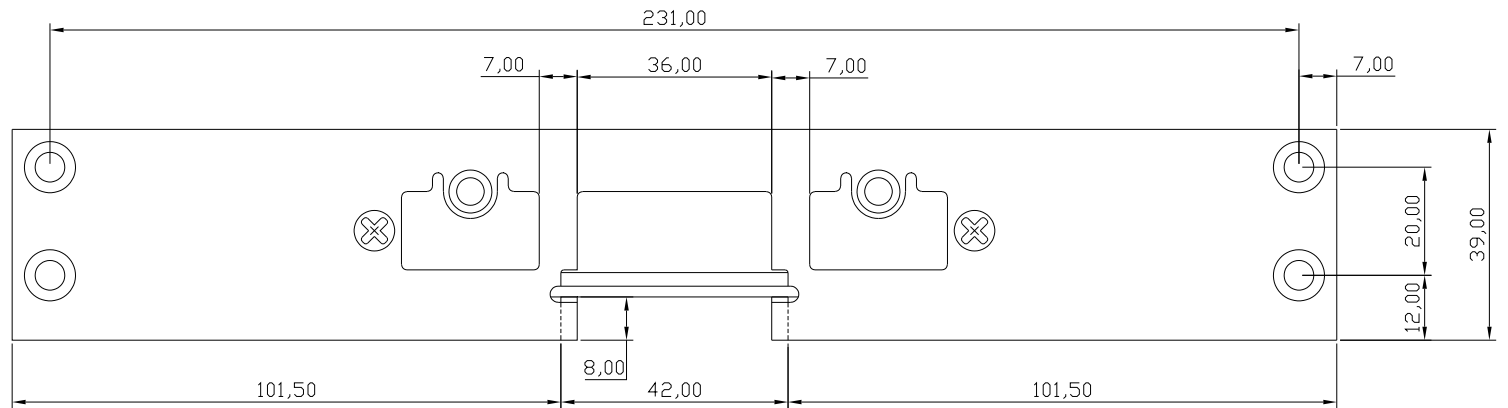
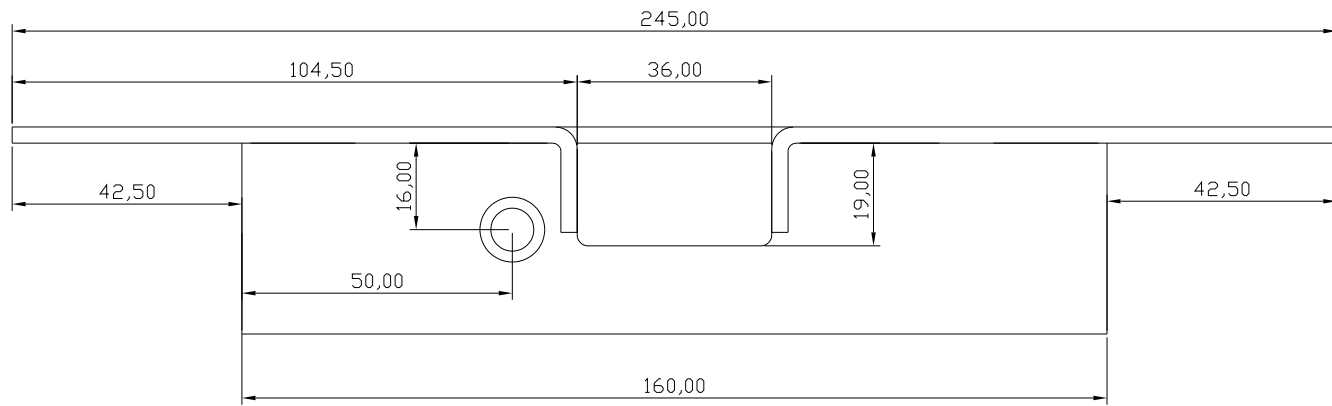
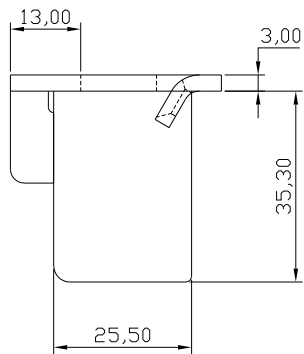
Ritningen endast avsedd att visa mått					
Pos nr.	Antal	Titel/Benämning, beteckning, material, dimension o. d.			Artikel nr./Referens
Konstruerad av	Granskad av	Godkänd av - datum	Generell tolerans	Generell ytjämnhet, Ra	Vyplacering Skala
PAD			+/- 0,10 mm		1:1
Ägare				Titel/Benämning	
		Exma AB Filargatan 6. 632 29 Eskilstuna		Mått stolpe Ev 245/16 Höger	
Ritningsnummer			Utgåva	Blad	
P3-xxxx			1	1	



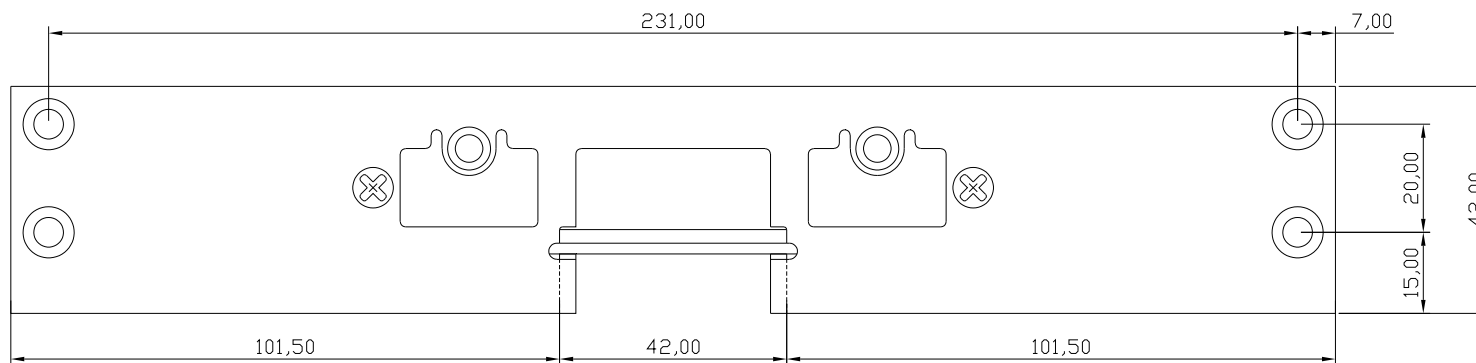
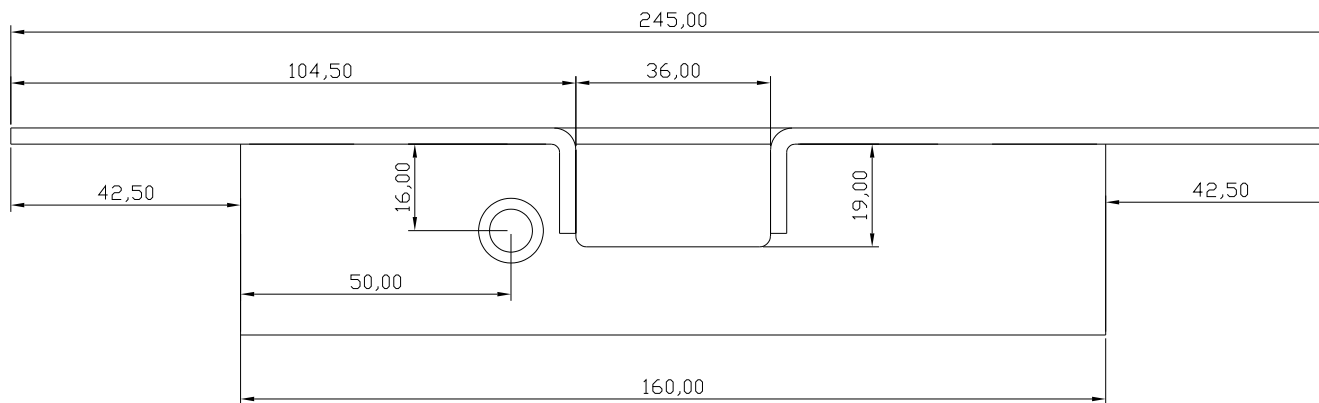
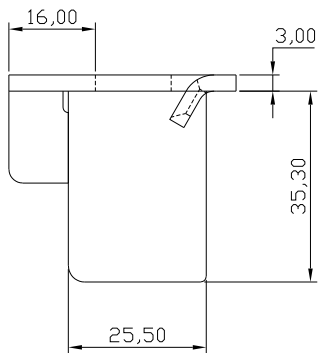
XXXXXX				XXXXXX		
Pos nr.	Antal	Titel/Benämning, beteckning, material, dimension o. d.		Artikel nr./Referens		
Konstruerad av	Granskad av	Godkänd av - datum		Generell tolerans	Generell ytjämnhet, Ra	Vyplacering
PAD				+/- 0,10 mm		1:1
Ägare				Titel/Benämning		
		Exma AB Filargatan 6. 632 29 Eskilstuna		Mått Stolpe Ev-245-20 Vänster		
		Ritningsnummer		Utgåva	Blad	
		XP3-xxxx		1	1	



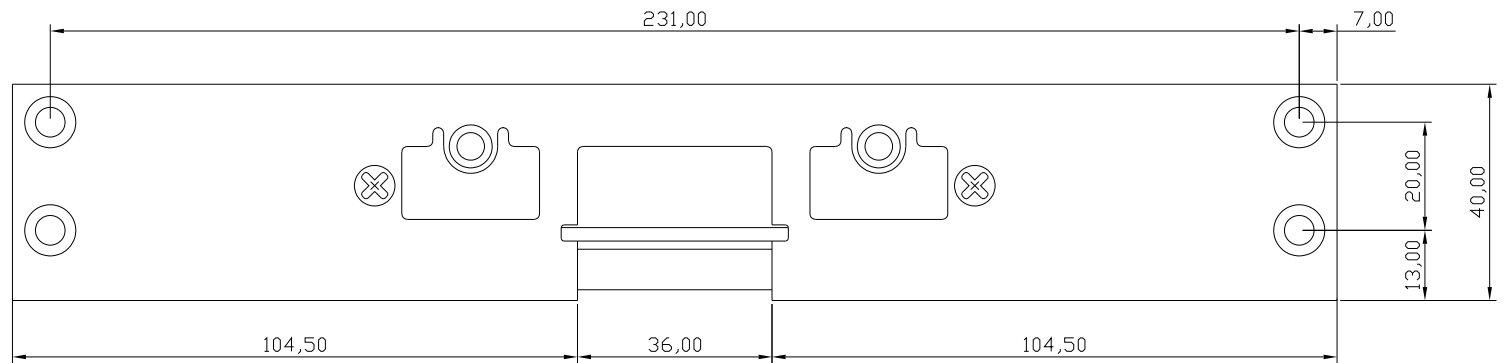
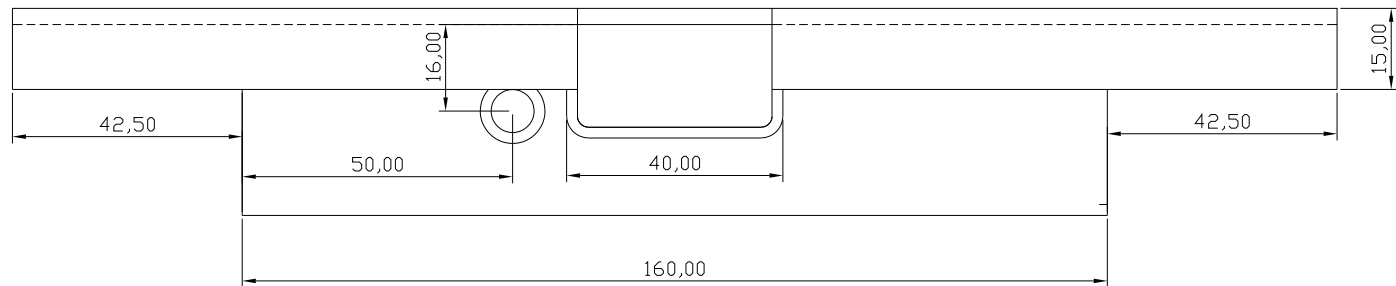
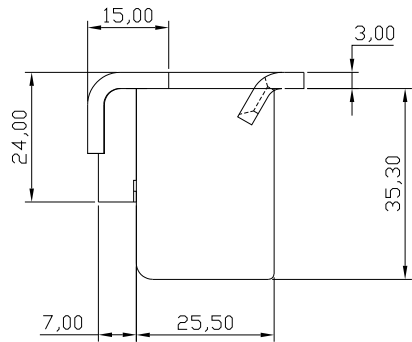
XXXXXX				XXXXXX		
Pos nr.	Antal	Titel/Benämning, beteckning, material, dimension o. d.			Artikel nr./Referens	
Konstruerad av	Granskad av	Godkänd av - datum		Generell tolerans	Generell ytjämnhet, Ra	Vyplacering
PAD				+/- 0,10 mm		1:1
Ägare					Titel/Benämning	
		Exma AB Filargatan 6. 632 29 Eskilstuna			Mått Stolpe Ev-245-20 Höger	
Ritningsnummer				Utgåva	Blad	
XP3-xxxx				1	1	



Ritningen endast avsedd att visa mått					
Pos nr.	Antal	Titel/Benämning, beteckning, material, dimension o. d.			Artikel nr./Referens
Konstruerad av	Granskad av	Godkänd av - datum	Generell tolerans	Generell ytjämnhet, Ra	Vyplacering Skala
PAD			+/- 0,10 mm		1:1
Ägare				Titel/Benämning	
		Exma AB Filargatan 6. 632 29 Eskilstuna		Mått stolpe R245/13	
		Ritningsnummer		Utgåva	Blad
		P3-xxxx		1	1

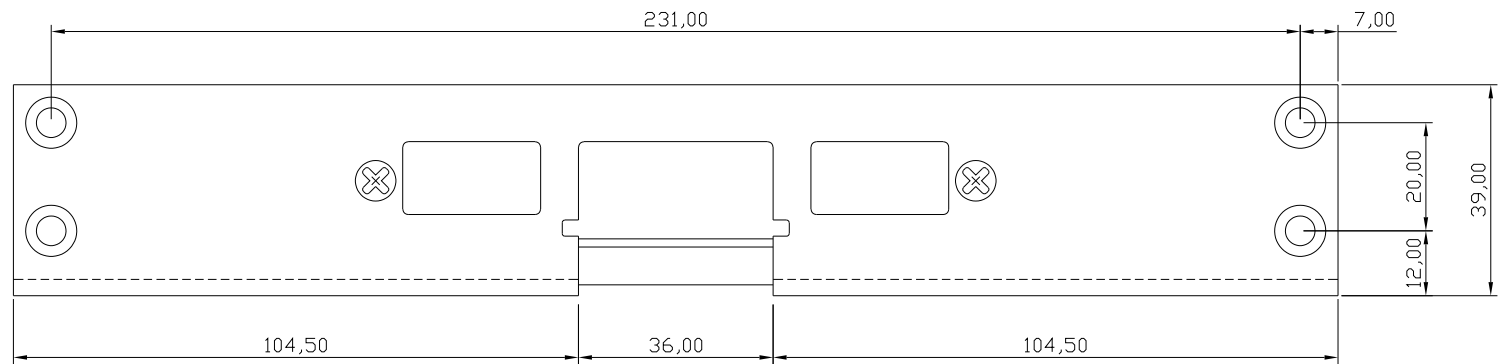
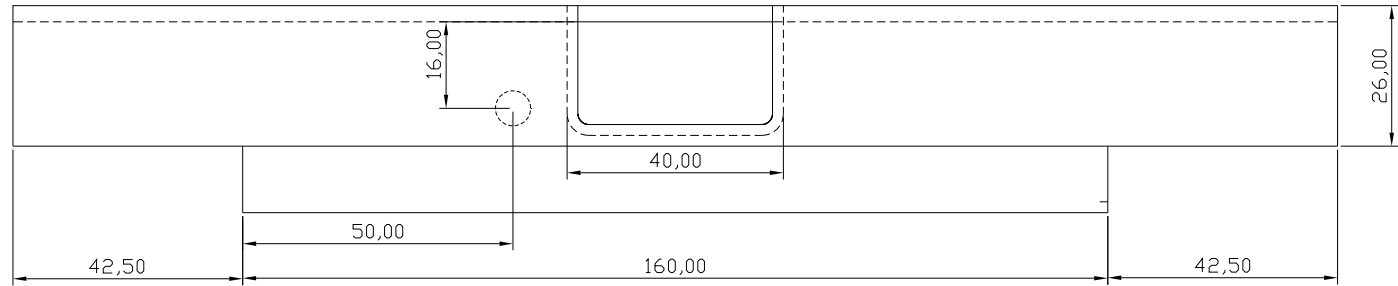
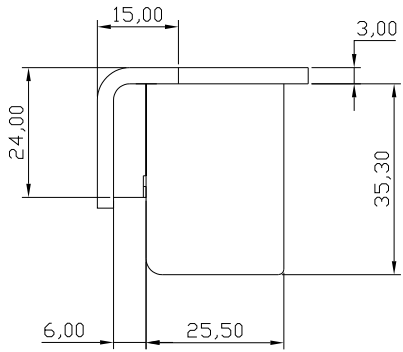


Ritningen endast avsedd att visa mått					
Pos nr.	Antal	Titel/Benämning, beteckning, material, dimension o. d.			Artikel nr./Referens
Konstruerad av	Granskad av	Godkänd av - datum	Generell tolerans	Generell ytjämnhet, Ra	Vyplacering Skala
PAD			+/- 0,10 mm		1:1
Ägare				Titel/Benämning	
		Exma AB Filargatan 6. 632 29 Eskilstuna		Mått stolpe R245/16	
Ritningsnummer			Utgåva	Blad	
P3-xxxx			1	1	

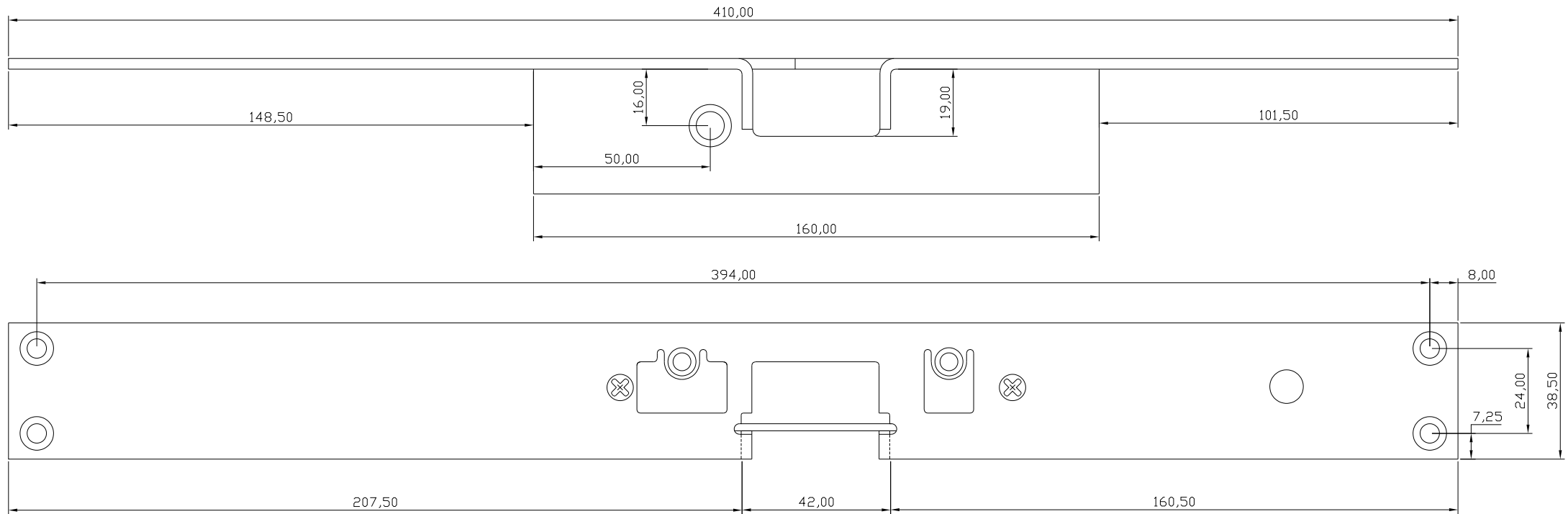
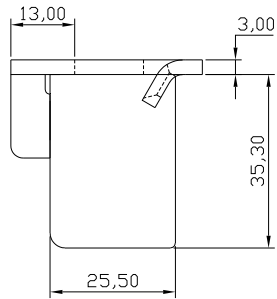


Ritningen endast avsedd att visa mått						
Pos nr.	Antal	Titel/Benämning, beteckning, material, dimension o. d.			Artikel nr./Referens	XXXXXX
Konstruerad av	Granskad av	Godkänd av - datum	Generell tolerans	Generell ytjämnhet, Ra	Vyplacering	Skala
PAD			+/- 0,10 mm			1:1
Ägare		 <b>Exma AB</b> Filargatan 6. 632 29 Eskilstuna		Titel/Benämning		
				<b>Mått stolpe R245/15/15L</b>		
		Ritningsnummer		Utgåva	Blad	
		P3-xxxx		1	1	

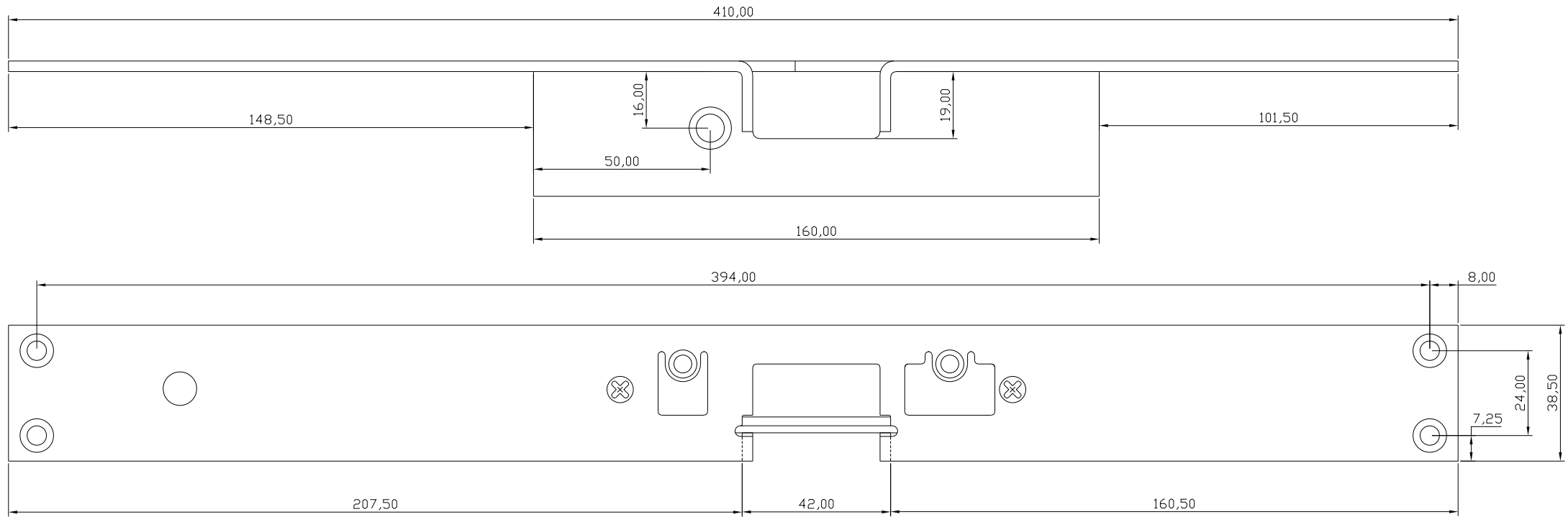
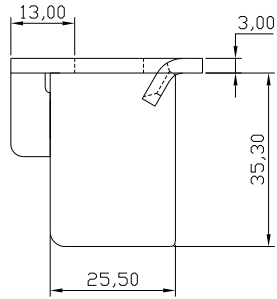




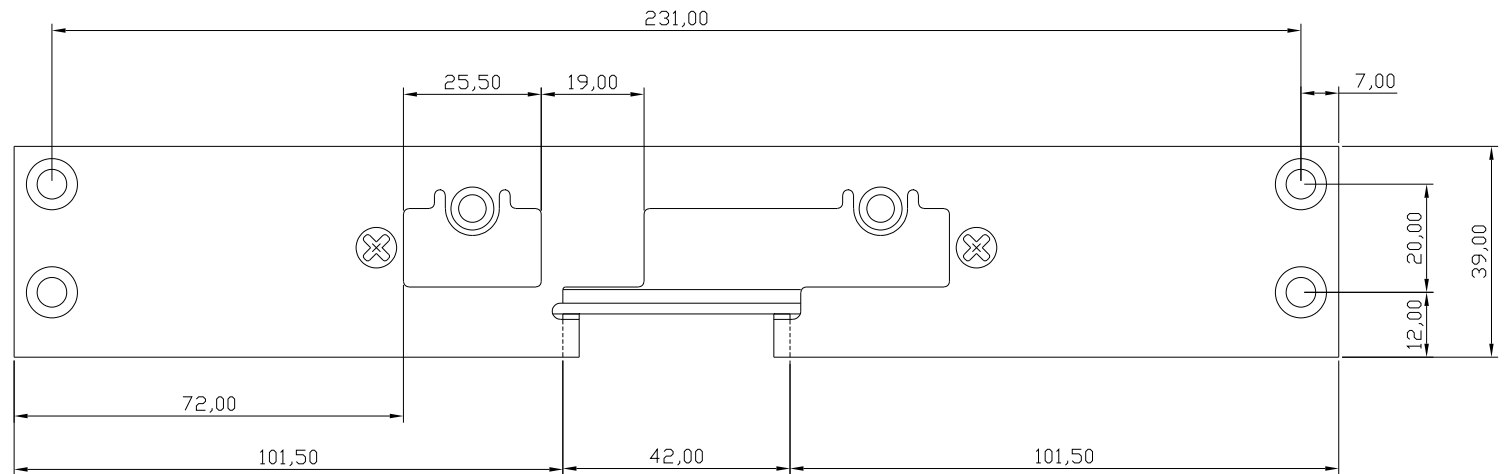
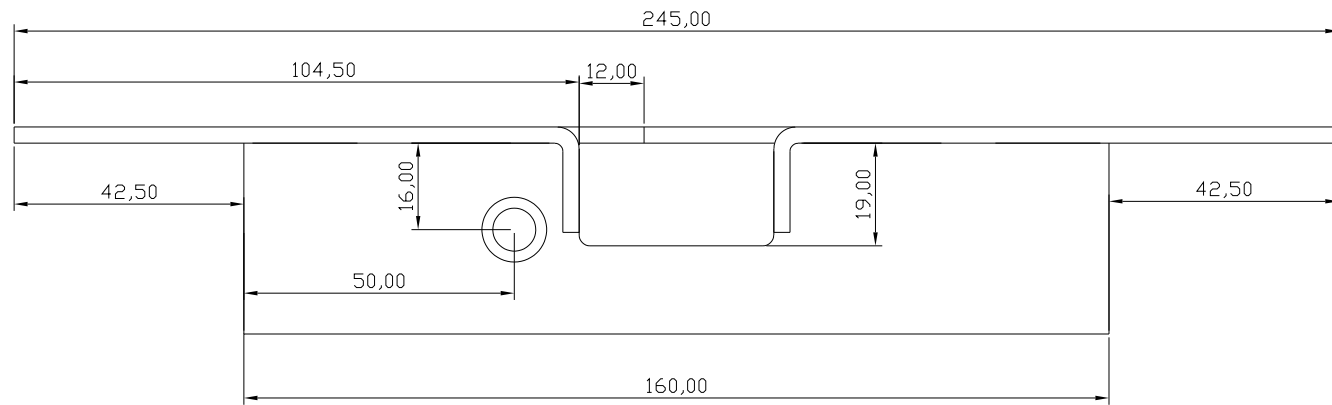
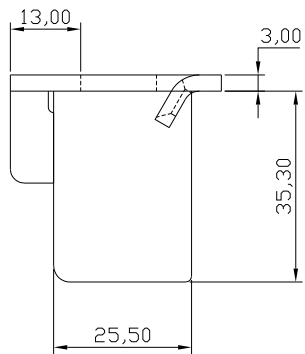
Ritningen endast avsedd att visa mått						
Pos nr.	Antal	Titel/Benämning, beteckning, material, dimension o. d.			Artikel nr./Referens	XXXXXX
Konstruerad av	Granskad av	Godkänd av - datum	Generell tolerans	Generell ytjämnhet, Ra	Vyplacering	Skala
PAD			+/- 0,10 mm			1:1
Ägare		 Exma AB Filargatan 6. 632 29 Eskilstuna		Titel/Benämning		
				<b>Mått stolpe R245/15/26L</b>		
		Ritningsnummer		Utgåva	Blad	
		P3-xxxx		1	1	



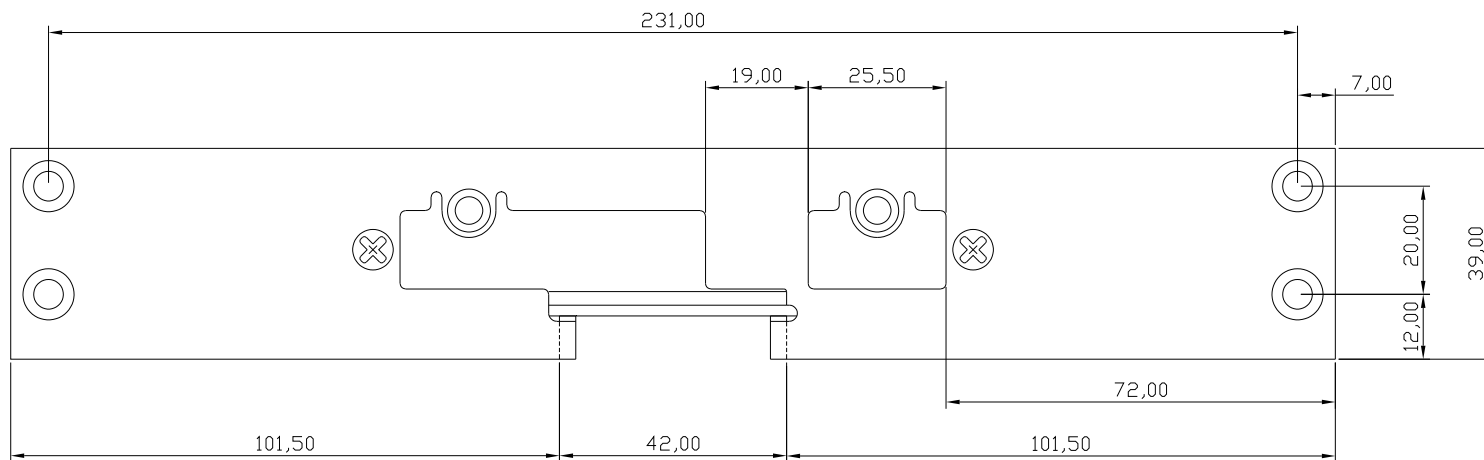
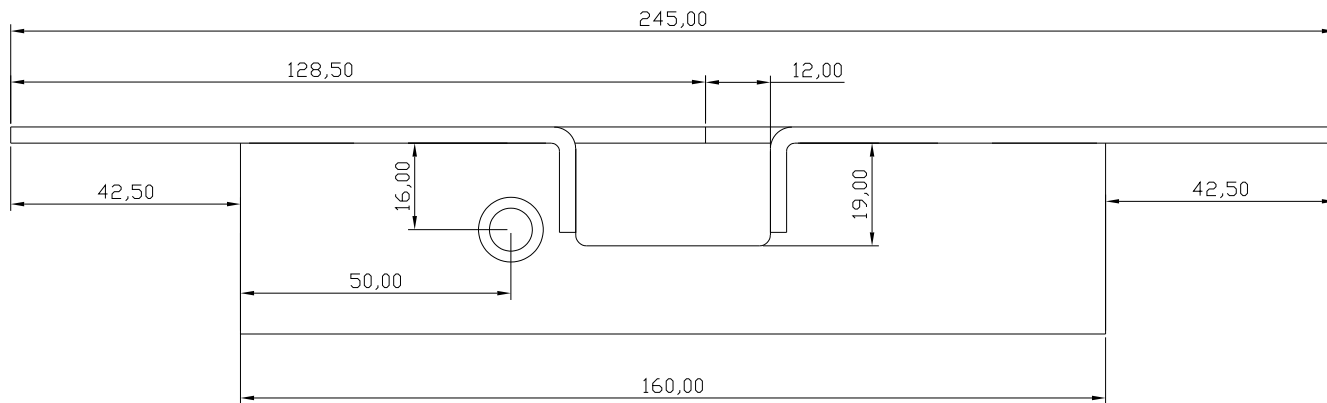
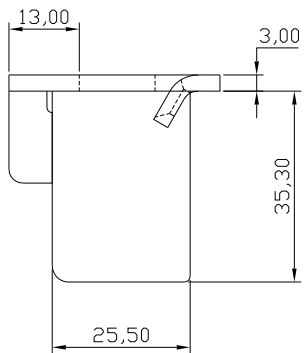
Mått stolpe R410/13 Vänster



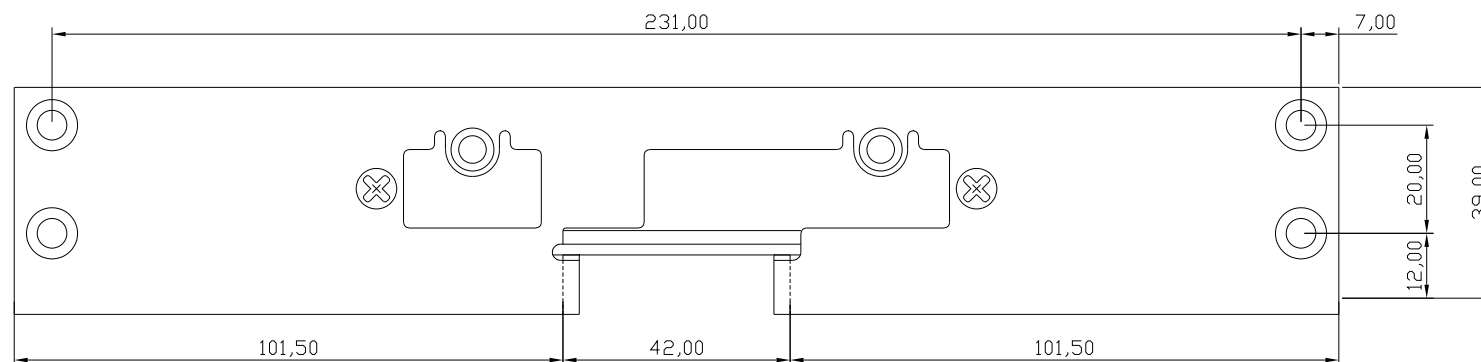
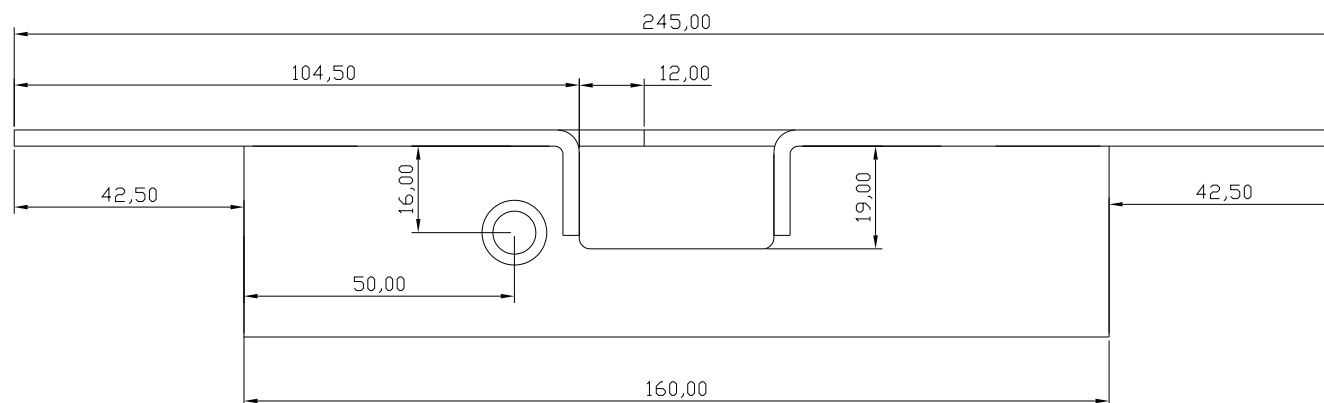
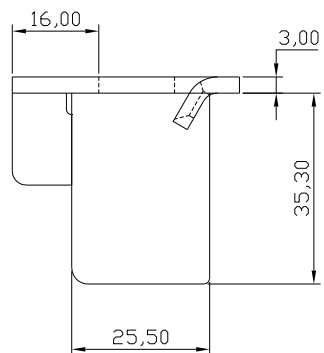
Mått stolpe R410/13 Höger



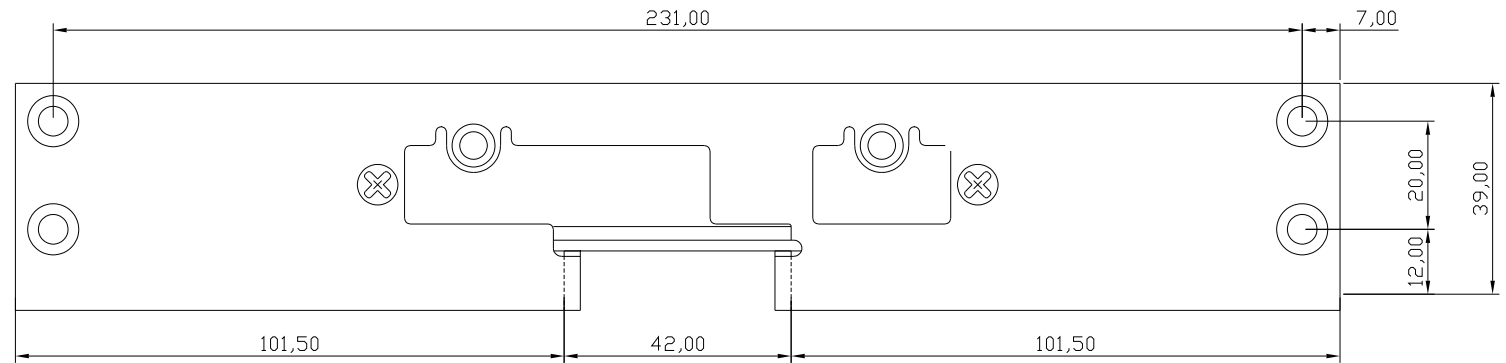
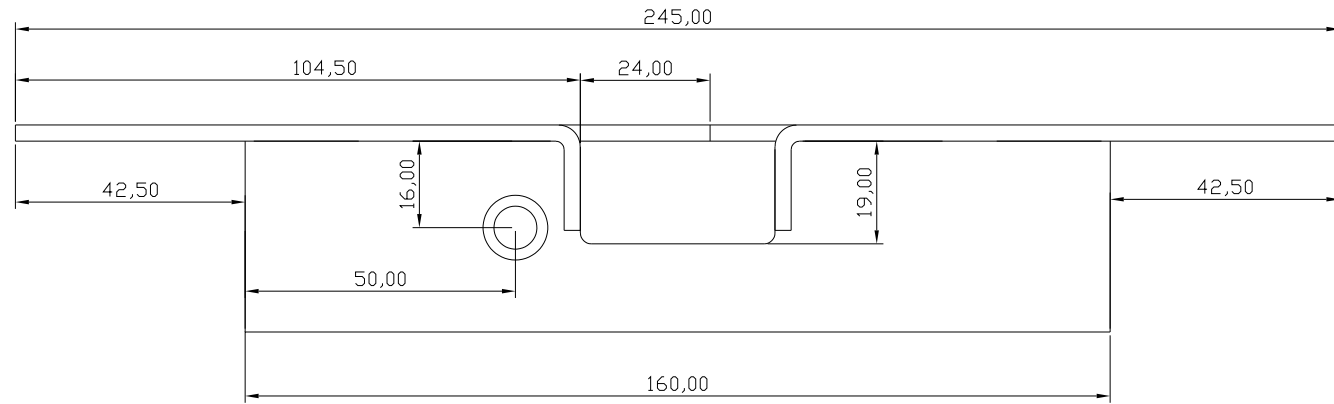
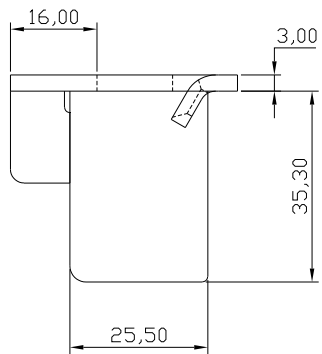
Ritningen endast avsedd att visa mått						
Pos nr.	Antal	Titel/Benämning, beteckning, material, dimension o. d.			Artikel nr./Referens	
Konstruerad av	Granskad av	Godkänd av - datum	Generell tolerans	Generell ytjämnhet, Ra	Vyplacering	Skala
PAD			+/- 0,10 mm			1:1
Ägare				Titel/Benämning		
		Exma AB		Mått stolpe H245/13 Vänster		
		Filargatan 6. 632 29 Eskilstuna		Ritningsnummer	Utgåva	Blad
				P3-xxxx	1	1



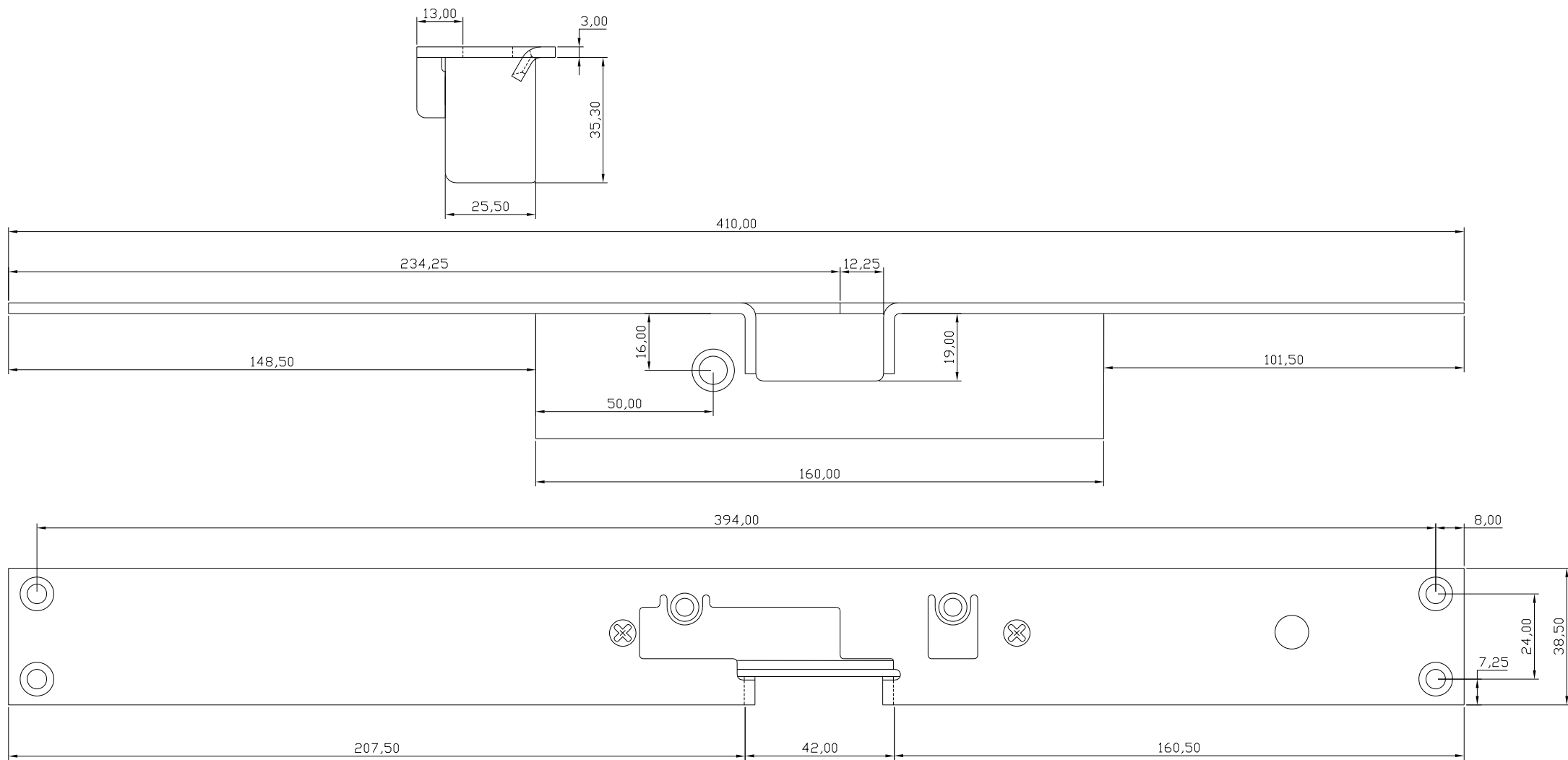
Ritningen endast avsedd att visa mått					
Pos nr.	Antal	Titel/Benämning, beteckning, material, dimension o. d.			Artikel nr./Referens
		Konstruerad av	Granskad av	Godkänd av - datum	Generell tolerans
		PAD			+/- 0,10 mm
					Generell ytjämnhet, Ra
					Vyplacering
					Skala
					1:1
Ägare				Titel/Benämning	
		Exma AB		Mått stolpe H245/13 Höger	
		Filargatan 6. 632 29 Eskilstuna		Ritningsnummer	Utgåva
				P3-xxxx	Blad
				1	1



Ritningen endast avsedd att visa mått						
Pos nr.	Antal	Titel/Benämning, beteckning, material, dimension o. d.			Artikel nr./Referens	
		Konstruerad av	Granskad av	Godkänd av - datum	Generell tolerans	Generell ytjämnhet, Ra
		PAD			+/- 0,10 mm	xxxxxx
Ägare					Titel/Benämning	
		Exma AB Filargatan 6. 632 29 Eskilstuna			Mått stolpe H245/16 Vänster	
		Ritningsnummer			Utgåva	Blad
		P3-xxxx			1	1

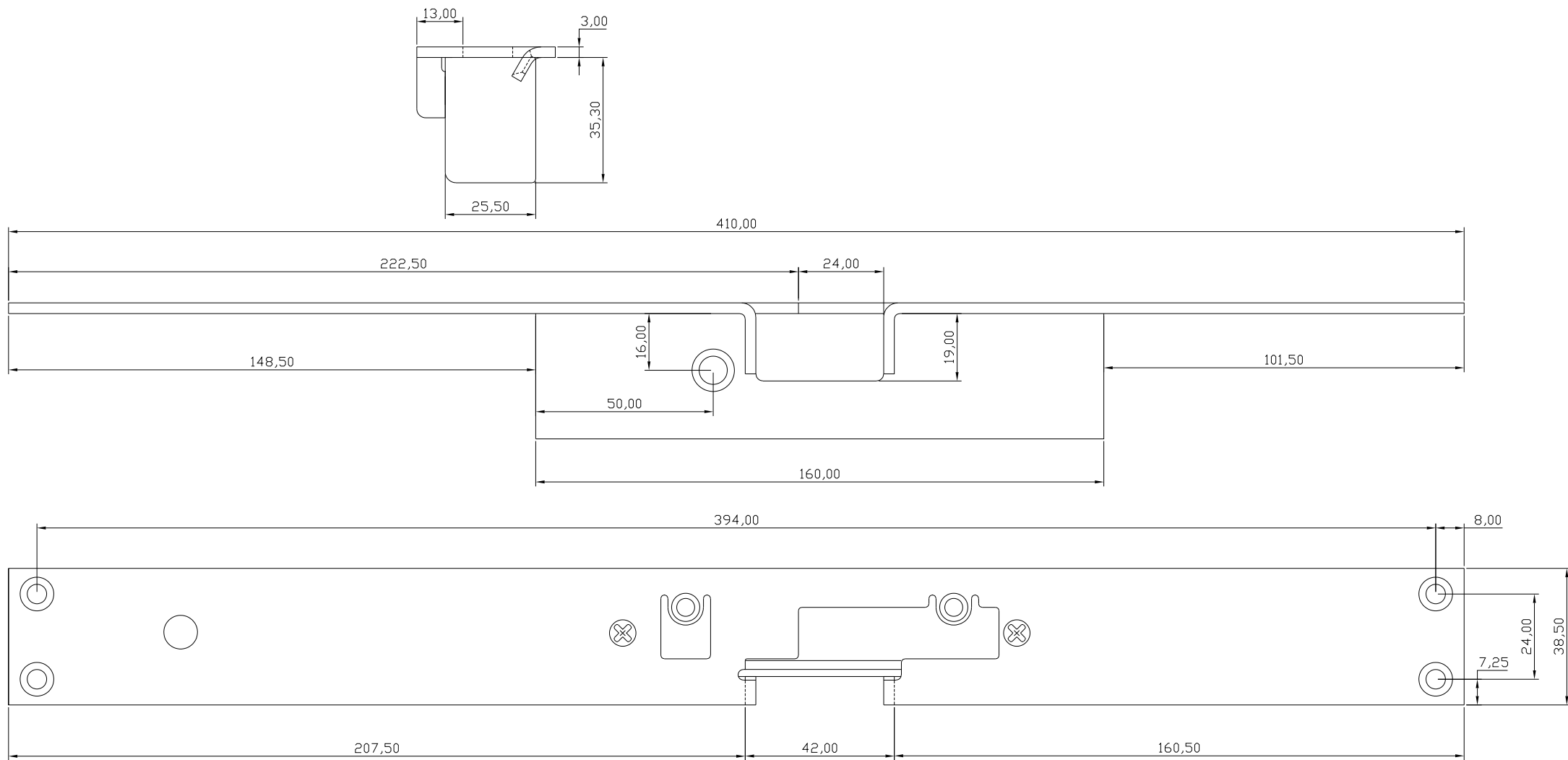


Ritningen endast avsedd att visa mått						
Pos nr.	Antal	Titel/Benämning, beteckning, material, dimension o. d.			Artikel nr./Referens	
Konstruerad av	Granskad av	Godkänd av - datum		Generell tolerans	Generell ytjämnhet, Ra	Vyplacering Skala
PAD				+/- 0,10 mm		1:1
Ägare					Titel/Benämning	
		Exma AB Filargatan 6. 632 29 Eskilstuna			Mått stolpe H245/16 Höger	
		Ritningsnummer			Utgåva	Blad
		P3-xxxx			1	1



Mått stolpe H410/13 Vänster





Mått stolpe H410/13 Höger

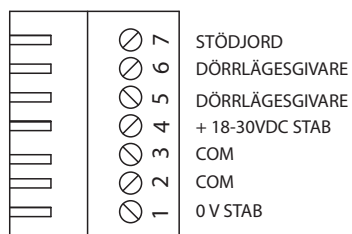
## Måttangivelser vid installation

I stålkarm bör urtag i karm vara minst 200 mm centrerat från regelöppningen. Detta för att skruvplint och kabelanslutning ska få plats.

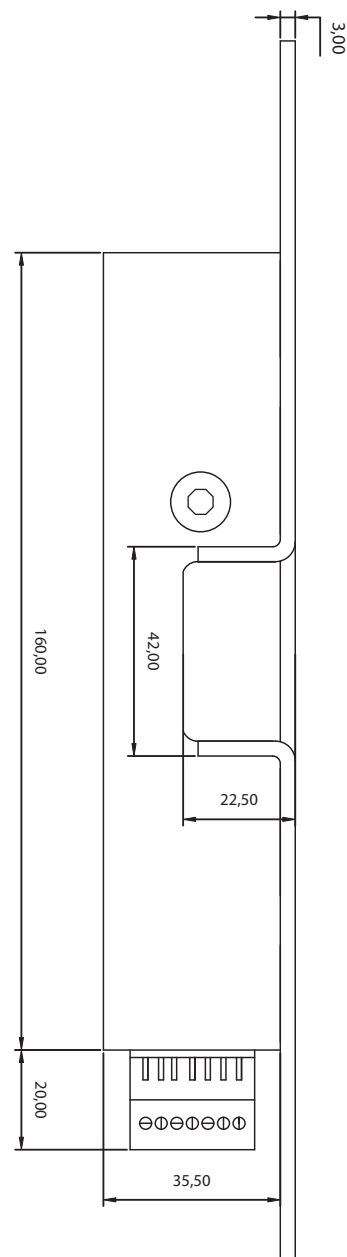
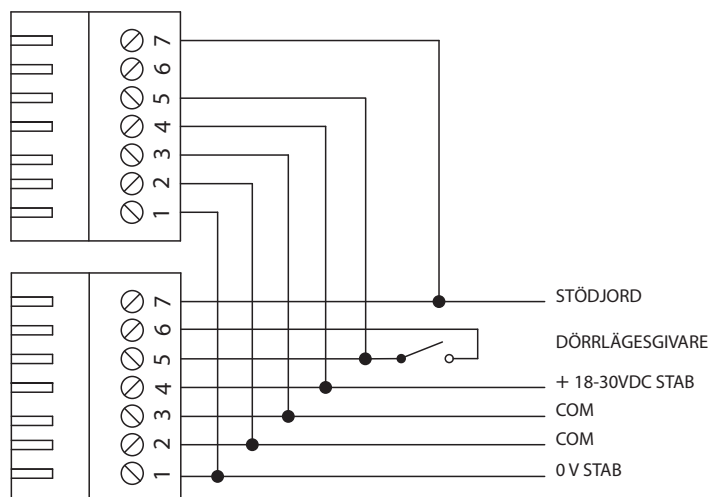
Vid vänsterhängd dörr = plinten uppåt  
Vid högerhängd dörr = plinten neråt

I tråkarm rekommenderas att göra urtaget större endast i den ände där plinten hamnar. Då bibehåller man maximalt med material, vilket förstärker installationen.  
Obs! Tänk på att även kablar ska få plats, d.v.s. tag ur ca 25mm för plint och kablar.

## Kabelanslutning vid installation av en Exma Rapid



## Kabelanslutning vid installation av två Exma Rapid i samma dörr



**Dörrlägesgivaren kan monteras på valfritt ställe i karmen.**  
(Som Standard medföljer en infälld Ø19mm dörrlägesgivare)

Leverantör



Exma Säkerhetssystem AB  
Filargatan 6  
632 29 Eskilstuna  
016-141680  
www.exma.se